

水防資材一覧

令和5年11月現在

資材名	単位	危機管理課所管					建設管理課所管	
		水防 倉庫	消防 倉庫	山田 倉庫	古川 倉庫	コミセン 防災倉庫	庁舎 倉庫	新井出 倉庫
シャベル	本	59		4		40		
カケヤ	本	15				8		
ハンマー	本	18				8		
ツルハシ	本	3						
鎌	本	15		8				
ナタ	本	5		3				
高枝切りバサミ	本	1						
ノコギリ	本	9				8		
鳶口	本		2					
ペンチ	個	3						
PP袋	袋	65		4,400		1,600	400	
大型土嚢袋		0					90	90
水ピタ	袋					400		
丸太杭	本	6						
鉄杭	本	47						
番線	巻	4						
トラロープ(φ12mm×100m/巻)	巻	1		9		4		
ビニール紐(φ10mm×300m/巻)	巻	21				8		
ビニール紐(φ15mm×300m/巻)	巻							
ビニール紐(φ10mm×200m/巻)	巻							
麻縄(100m/巻)	巻	7		10				
ブルーシート(3.6m×3.6m)	枚			45			5	
ブルーシート(3.6m×5.4m)	枚			130		80	5	50
ブルーシート(5.4m×5.4m)	枚			120			10	
ブルーシート(10.0m×10.0m)	枚			20			3	
カマス	枚	3						
投光器	台		4				20	
可搬発電機	台	1		4				
携行缶(20ℓ)	缶	1						
コードリール	個			5				
カラーコーン	個	31				120	75	
コーンウエイト	個	42				120	120	
コーンバー	本	14				120	40	
A型バリケード	枚						36	46
誘導灯	本					8	20	
懐中電灯	個	38				80		
反射ベスト	着					80	29	
ビニール雨合羽	着	140						

コミュニティセンター防災倉庫資機材一覧

(令和5年4月現在)

品名	設置場所 南コミ	中央コミ	北コミ	東コミ	合計
懐中電灯	20	20	20	20	80 個
毛布	200	200	200	200	800 枚
ラジオ	3	4	4	4	15 個
掛矢	2	2	2	2	8 本
シャベル(丸)	10	10	10	10	40 本
折畳ノコギリ	2	2	2	2	8 本
大ハンマー	2	2	2	2	8 本
誘導灯	20	20	20	20	80 個
トラロープ	1	1	1	1	4 巻
反射ベスト	20	20	20	20	80 個
ブルーシート 3.6×5.4	20	20	20	20	80 枚
土嚢袋	400	400	400	400	1600 袋
土嚢袋(水ピタ)	100	100	100	100	400 袋
カラーコーン	30	30	30	30	120 個
カラーコーンバー	30	30	30	30	120 個
カラーコーンウェイト	30	30	30	30	120 個
軍手	720	720	720	720	2880 双
乾電池(単一)	100	100	100	100	400 個
乾電池(単二)	100	100	100	100	400 本
乾電池(単三)	24	24	24	24	96 個
PP ロープ	2	2	2	2	8 巻
防水メガホン	3	3	3	3	12 個
給水袋	1,200	1,000	1,000	1,100	4,300 袋
救急セット	2	2	2	2	8 セット
哺乳瓶 250ml	2	2	2	2	8 本
折り畳み式ポリタンク 20ℓ	10	10	10	10	40 個
タオル	300	300	300	300	1200 枚
紙コップ	400	400	400	400	1600 個
紙皿	400	425	404	400	1629 個
紙ボウル	400	400	400	400	1600 枚
割り箸	200	200	200	200	800 膳
使い捨てスプーン	200	200	200	200	800 本
弾性ストッキング(M)	6	6	6	6	24 足
弾性ストッキング(L)	6	6	6	6	24 足
弾性ストッキング(LL)	6	6	6	6	24 足
大人用紙おむつ(M)	90	90	90	90	360 枚
大人用紙おむつ(L)	26	26	26	26	104 枚
幼児用オムツ(M)	82	82	84	82	330 枚
幼児用オムツ(L)	68	68	68	68	272 枚
生理用品	360	360	360	360	1440 枚

マスク(大人用)	200	200	200	200	800 枚
マスク(子供用)	100	100	100	100	400 枚
歯ブラシ	500	500	500	500	2000 袋
パーテーション	20	20	25	20	85 組
プライベートルーム	2	2	0	2	6 張
簡易トイレ (災害用簡易)	4	4	0	4	12
簡易トイレ(処理パック)	400	400	0	400	1600 枚
トイレ用テント	4	4	0	4	12 張
アイマット	10	5	5	5	25 個
マンホールトイレ	5	4	4	5	18 基

非常用電源装置配備一覧

1. 非常用電源設備設置箇所

(令和5年11月現在)

場所	住所	容量(KVA)	種別
市庁舎	曙町 2-2-1	100 と 150	常設(100 は屋内、150 は屋外)
北コミュニティセンター	御笠川 1-17-1	60	常設
		60	可搬
東コミュニティセンター	大池 2-2-1	53.3	常設
		60	可搬
中央コミュニティセンター	中央 1-5-1	32	常設
		60	可搬
南コミュニティセンター	南ヶ丘 5-9-1	32	常設
		60	可搬
大野城まどかびあ	曙町 2-3-1	500	常設
すこやか交流プラザ	瓦田 4-2-1	80	常設

2. 可搬式発電機保管場所

(令和5年11月現在)

場所	住所	容量(KVA)	規格(mm)	重さ(kg)	個数(台)
山田多目的倉庫	山田 5-5	3.8	580×527×618	74	1
山田多目的倉庫	山田 5-5	2.0	527×419×461	32	4
水防倉庫	曙町 2-2-1	1.0	480×400×410	34	1

避難路等の選定基準

「福岡県地域防災計画(R3)基本編・風水害対策編」

「福岡県地域防災計画(R3)地震・津波対策編」

より引用

◆風水害の対策に係る避難地、避難路等の選定

<避難路の選定基準>

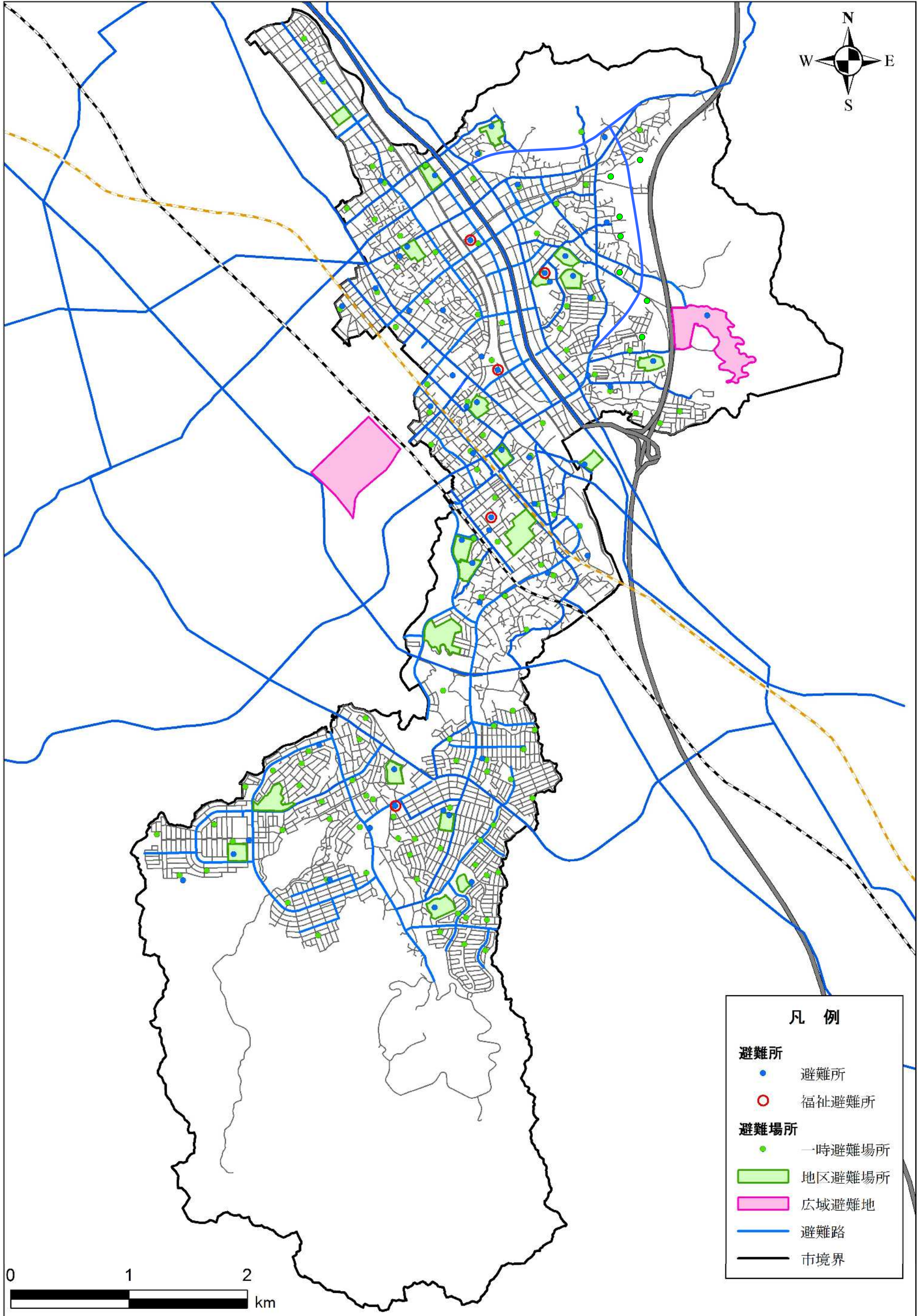
- (1) 危険区域及び危険箇所を通過する経路はつとめて避けること。
- (2) 車両通行可能な程度の広い道路を選定すること。

◆震災の対策に係る避難地、避難路等の選定

<避難路の選定基準>

- (1) 沿道に耐火建築物が多いこと。
- (2) 落下物、倒壊物等による危険又は避難障害のおそれが少ないこと。
- (3) 広域避難地等の周辺では、出来るだけ進入避難路を多くとること。
- (4) 自動車の交通量が比較的少ないこと。
- (5) 危険物施設等に係る火災、爆発などの危険性が少ないこと。
- (6) 耐震性貯水槽等の防火水槽及び自然水利の確保が比較的容易であること。
- (7) 浸水により通行不能になるおそれがないこと。
- (8) 通行障害発生時の代替道路のことも考慮すること。

■ 避難路図



広域避難地一覧表 (平成24年10月現在)

大規模な災害発生時、大火災の発生、危険物の爆発等のおそれがある場合に、最終的な避難場所となり、一時避難場所及び地区避難場所よりさらに安全性が高い場所。

名称	所在地	水道	トイレ	敷地面積 (㎡)
大野城総合公園	大字乙金618-12他	○	○	187,000
県立春日公園	春日市原町3丁目1-4	○	○	300,000

<広域避難地の選定基準（福岡県地域防災計画 地震・津波対策編）>

- ア 火災の延焼によって生じる輻射熱、熱気流等に対し、避難者の安全を確保できること。特に周辺市街地の火災による輻射熱を考慮して算出した安全面積が、おおむね10ha以上であること。
ただし、10ha未満のものであっても、周辺地域に耐火構造物が存在し、火炎に対し有効な遮蔽が出来る場合は選定することができる。
- イ 危険物、大量可燃物等の災害の発生要因及び拡大要因となるものが存在しないこと。
- ウ 津波、浸水等の危険のないこと。
- エ 避難者が安全に到達できる避難路と連絡されていること。
- オ 一定期間の、避難者の応急救護活動が実施できること。

<火災に対する避難圏域（福岡県地域防災計画 地震・津波対策編）>

- ア 広域避難地等収容可能人口は、避難者1人当たりの必要面積をおおむね1㎡以上として算定すること。
- イ 火災に対する避難圏域の境界は、原則として町丁単位とするが、町丁区画が細分化されていないような場合は、道路、河川、鉄道等を境界とすること。
- ウ 広域避難地等収容可能人口が不足するため、住民等が最短距離にある広域避難地等に避難することができない場合は、歩行距離の増分が極端に増加しないよう留意するものとし、各町丁から広域避難地等までの歩行負担がなるべく均等になるようにすること。
- エ 火災に対する避難圏域は、夜間人口により定めるが、昼間人口が増加する地域では避難地等収容可能人口に余裕をもたせるものとする。

※要避難地域

- ア 木造建物の建ぺい率がおおむね10%を越える街区が連続した市街地で、その面積が広域に及び、火災時に、住民が組織的、計画的に避難する必要がある地域。
- イ 津波、浸水、山崩れ及び地すべり等の被害が生ずるおそれのある地域。

地区避難場所一覧表

(令和3年8月現在)

災害発生時に、火災の延焼によって生じる輻射熱等に対して、安全を確保できる場所であり、一時避難場所より安全性が高い小学校や近隣公園等。

No.		名称	所在地	隣接公共施設	水道	トイレ	面積 (㎡)
①	北地区 コミュニティ センター	仲畑中央公園	仲畑2丁目115		○	○	14,020
②		大野北小学校	山田4丁目17番1号		○	○	11,843
③		御笠の森小学校	御笠川1丁目7番1号		○	○	8,834
④	東地区 コミュニティ センター	大池公園	大池2丁目1-33他	東コミュニティセンター	○	○	9,966
⑤		大野東小学校	乙金1丁目18番1号		○	○	9,718
⑥		大野東中学校	乙金台2丁目5番1号		○	○	12,254
⑦		大城小学校	大城3丁目29番1号		○	○	9,270
⑧		御陵中学校	中1丁目20番1号		○	○	14,778
⑨	中央地区 コミュニティ センター	大野小学校	瓦田3丁目2番1号		○	○	11,383
⑩		大野中学校	白木原3丁目11番1号		○	○	7,831
⑪		大利小学校	上大利1丁目7番1号		○	○	10,425
⑫		大利中学校	上大利1丁目6番1号		○	○	14,917
⑬		下大利小学校	東大利4丁目8番1号		○	○	8,959
⑭		筑紫中央高校	中央2丁目12-1		○	○	15,080
⑮		三兼池公園	上大利5丁目222他		○	○	62,059
⑯	南地区 コミュニティ センター	大野南小学校	南ヶ丘4丁目18番1号		○	○	8,365
⑰		月の浦近隣公園	月の浦1丁目5		○	○	39,342
⑱		月の浦小学校	月の浦3丁目22番1号		○	○	8,682
⑲		つつじヶ丘近隣公園	つつじヶ丘3丁目1-1	つつじヶ丘公民館	○	○	22,542
⑳		平野中学校	つつじヶ丘4丁目1番1号		○	○	14,768
㉑		平野小学校	横峰2丁目4番1号		○	○	8,640

(注) 学校は運動場面積、公園は告示面積

一時避難場所一覧表

(令和4年6月現在)

災害発生時に、家屋の倒壊、地盤の崩壊等の危険を避けるための場所で、住民が容易に避難できる至近距離にある公園や空地。

No.	名称	所在地	隣接公共施設	水道	トイレ	敷地面積 (㎡)	
北 地 区 コ ミ ュ ニ テ イ	1	栄町公園	栄町1丁目12	栄町公民館		660	
	2	錦町公園	錦町2丁目2-1他		○	3,200	
	4	彦田公園	御笠川2丁目12-6他		○	○	2,536
	5	雑餉隈町公園	雑餉隈町3丁目22-1他	雑餉隈町公民館			774
	6	山田1号公園	山田1丁目506-48				415
	7	山田公園	山田2丁目250-3		○		1,256
	8	山田東公園	山田5丁目22番		○		1,100
	9	山田宝満宮境内	山田4丁目400				777
	10	宮添公園	御笠川1丁目66番	北コミュニティセンター			3,780
	11	畑詰公園	仲畑1丁目56		○		2,600
	12	菊輪公園	仲畑2丁目92	畑詰公民館			497
	13	御笠川公園	仲畑3丁目41				1,413
	14	仲島公園	仲畑4丁目181	仲島公民館	○		1,787
	15	仲島西公園	仲畑4丁目281他				815
	16	仲島地祿神社境内	仲畑4丁目164				1,061
	17	上筒井ふれあい公園	筒井3丁目281番		○		3,687
	18	上筒井第二公園	筒井2丁目509他				501

一時避難場所一覧表

(令和4年6月現在)

災害発生時に、家屋の倒壊、地盤の崩壊等の危険を避けるための場所で、住民が容易に避難できる至近距離にある公園や空地。

No.	名称	所在地	隣接公共施設	水道	トイレ	敷地面積 (㎡)
19	乙金台中央公園	乙金台2丁目17-1	乙金台公民館			2,327
20	月見ヶ丘公園	乙金東1丁目1080-3		○		791
21	赤坂公園	御笠川4丁目5-7				2,194
22	木町公園	御笠川6丁目4-2他				2,291
23	中公園	川久保1丁目7-2	中公民館			2,380
24	巡町公園	川久保2丁目14				2,188
25	蓮町公園	川久保3丁目13-4				741
27	井の口公園	大城3丁目222-135	井の口公民館			610
28	きじがお公園	大城3丁目49-156				564
29	かまぶた(大野2号)公園	大城4丁目254-5他	釜蓋公民館			1,411
30	大城東公園	大城4丁目312-1				360
31	大師原公園	大城5丁目213				1,296
32	大城台公園	大城5丁目384				1,395
33	大池北公園	大池1丁目4-7他		○		20,074
34	どんぼの森公園	大池2丁目265-1他		○		8,109
35	光ヶ丘公園	大池2丁目6-7		○		2,159
36	御陵公園	中1丁目896-7				3,007
37	桑ノ浦公園	中3丁目37				668
112	乙金中央公園	乙金3丁目950番		○		4,652
113	宮ノ下公園	乙金2丁目1144		○		1,090
114	猪ノ坂公園	乙金3丁目1064				1,266
115	井の口さくら公園	大城2丁目1353		○		3,122
116	井の口かえで公園	大城2丁目1286		○		1,500
117	乙金東中央公園	乙金東1丁目1295他		○		2,516
118	乙金東ふれあい公園	乙金東1丁目1251		○		615
119	ふるかわ公園	御笠川3丁目4番1	(公財) おおのじょう緑のトラスト協会事務所	○	○	2,206
121	井の口さつき公園	大字乙金68番29		○		820

東地区
コミュニニテイ

一時避難場所一覧表

(令和4年6月現在)

災害発生時に、家屋の倒壊、地盤の崩壊等の危険を避けるための場所で、住民が容易に避難できる至近距離にある公園や空地。

No.	名称	所在地	隣接公共施設	水道	トイレ	敷地面積 (㎡)
38	大野城駅西口公園	上大利1丁目481-26他	大利中学校			1,003
39	木下公園	瓦田1丁目957番		○		1,749
40	瓦田なかよし公園	瓦田3丁目793番2	瓦田公民館	○		3,194
41	大文字公園	瓦田4丁目722番1他	すこやか交流プラザ	○	○	7,283
42	白木原中央公園	白木原2丁目359		○		2,357
43	白木原親水公園	白木原5丁目7他		○		3,413
44	大利公園	中央2丁目309他				1,320
45	下大利矢倉2号公園	下大利5丁目762-19				661
46	下大利くすのき公園	下大利1丁目554-11他		○		2,697
47	下大利 老松神社境内	下大利2丁目318	下大利公民館			1,182
48	大野1号公園	曙町1丁目3-1				975
50	上大利 老松神社境内	上大利2丁目176-1	上大利公民館			3,508
51	上大利 薬師神社境内	上大利3丁目46				555
52	瑞徳公園	瑞徳町2丁目31-1	瑞徳町集会所	○		1,419
53	大野3号公園	東大利1丁目376-3他	東大利公民館	○		1,089
54	下大利児童の遊び場	東大利2丁目381-2				502
55	白木原児童の遊び場	白木原1丁目218-7	白木原公民館			472
56	大野中央児童の遊び場	白木原3丁目212-1				845
57	白木原東公園	白木原4丁目89番2他	白木原集会所	○		537
58	白木原地祿神社境内	白木原1丁目253				1,087
110	下大利団地内広場	下大利団地304		○		3,406
120	まどか広場	曙町2丁目2番1号	大野城市役所 大野城まどかびあ		○ マンホール トイレ	1,049

中央地区
コミュニ
ティ

一時避難場所一覧表

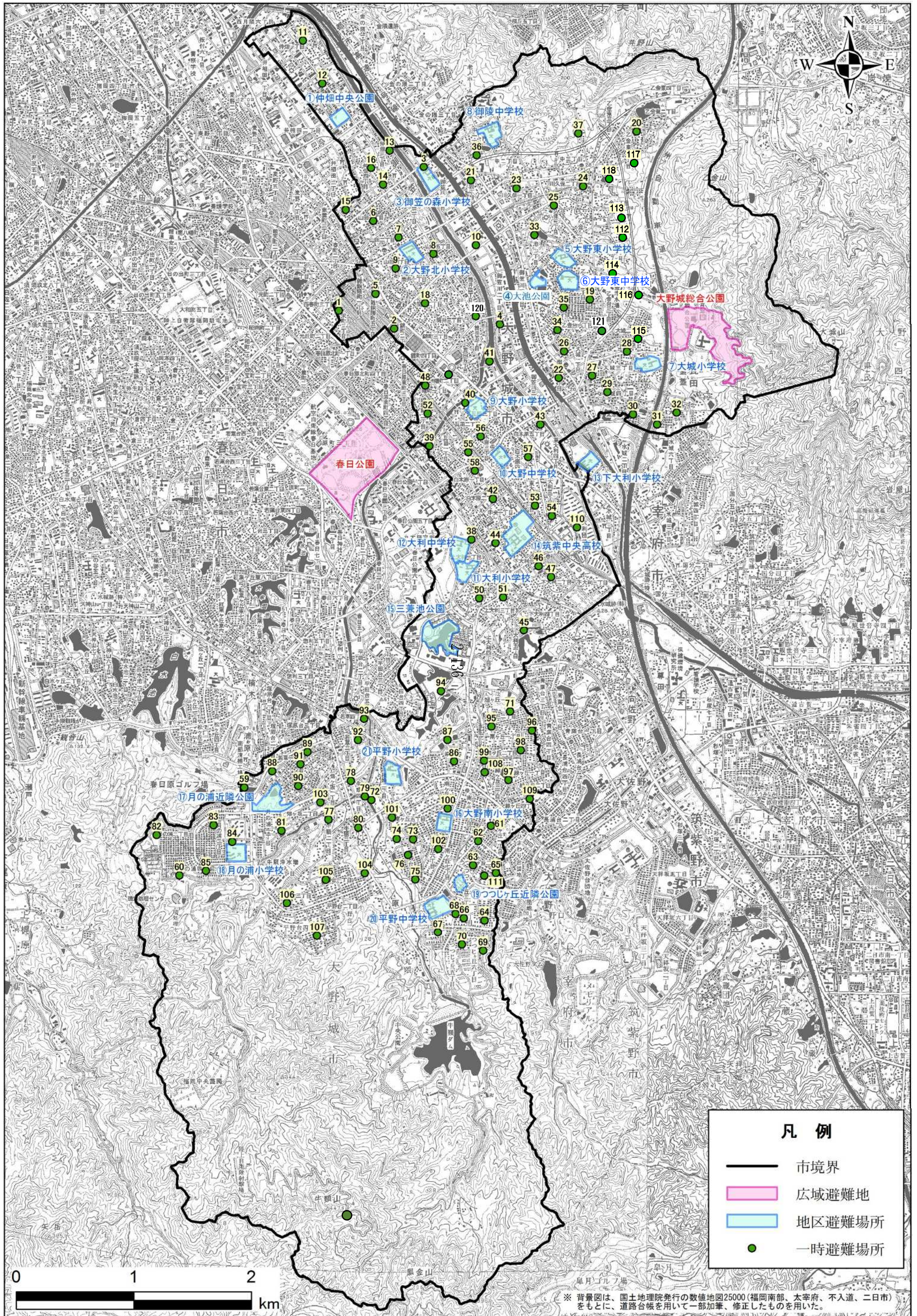
(令和4年6月現在)

災害発生時に、家屋の倒壊、地盤の崩壊等の危険を避けるための場所で、住民が容易に避難できる至近距離にある公園や空地。

No.	名称	所在地	隣接公共施設	水道	トイレ	敷地面積 (㎡)
59	月の浦どんぼ池公園	月の浦2丁目15-19他		○		730
60	月の浦ヒルズ公園	月の浦5丁目127				1,404
61	つつじヶ丘北いこい公園	つつじヶ丘1丁目1-49他				560
62	つつじヶ丘南いこい公園	つつじヶ丘2丁目1-1他				526
63	つつじヶ丘実なる公園	つつじヶ丘2丁目3-42	ファミリー交流センター			2,519
64	つつじヶ丘キラキラ公園	つつじヶ丘3丁目4-9他		○		2,386
65	つつじヶ丘さくら公園	つつじヶ丘2丁目5-27				1,285
66	つつじヶ丘中央緑地	つつじヶ丘3丁目1-81				1,072
67	ハセムシ公園	つつじヶ丘4丁目350-70他				967
68	道の下公園	つつじヶ丘4丁目372-30他	平野中学校	○		1,514
69	長者原公園	つつじヶ丘6丁目372-149				1,001
70	つつじヶ丘中央緑道	つつじヶ丘6丁目372-41他				13,436
71	青山公園	旭ヶ丘2丁目796-145他		○		1,652
72	横峰公園	横峰2丁目52				2,650
73	宮野台東公園	宮野台1315-4他				1,014
74	宮野台西公園	宮野台46-5他				1,021
75	宮野台南公園	宮野台47-208				1,496
76	宮野台中央公園	宮野台55-41他				1,005
77	胴ノ元古墳公園	牛頭2丁目76		○		2,141
78	塚原公園	牛頭4丁目34他		○		1,544
79	平野公園	牛頭4丁目56		○		1,000
80	牛頭平野神社境内	牛頭3丁目18	牛頭公民館	○	○	1,902
81	月の浦南公園	月の浦1丁目156				1,120
82	月の浦西公園	月の浦5丁目276他		○		14,103
83	柳ヶ浦公園	月の浦3丁目128		○		2,589
84	石坂公園	月の浦3丁目248	月の浦小学校	○		2,850
85	小田浦公園	月の浦4丁目80		○		2,499
86	明紫公園	紫台155				1,145
87	紫池公園	紫台42				2,305
88	若草運動公園	若草1丁目1728-131他		○		5,518
89	若草公園	若草1丁目1782-30		○		1,564
90	若草ふれあい公園	若草2丁目1681-115		○		1,044
91	若草みなみ公園	若草2丁目1681-74				1,029
92	倉石公園	若草3丁目18他		○		1,000
93	日の浦公園	若草4丁目1		○		999
94	日の浦池公園	南大利2丁目-1		○	○	65,239
95	旭ヶ丘公園	南ヶ丘1丁目250		○		1,881
97	大浦池公園	緑ヶ丘3丁目2-6他		○	○	11,522
98	眺ヶ丘公園	南ヶ丘2丁目124				991
99	野添公園	南ヶ丘2丁目127	南ヶ丘1区公民館			605
100	南ヶ丘中央公園	南ヶ丘4丁目109-1	南ヶ丘2区公民館	○		4,822
101	桜公園	南ヶ丘5丁目155-1	南コミュニティセンター	○		4,016
102	日の出公園	南ヶ丘6丁目171		○		1,055
103	畑ヶ坂南公園	畑ヶ坂1丁目162				1,186
104	平野台さくら公園	平野台1丁目1-46他		○	○	12,795
105	平野台ふれあい公園	平野台1丁目5-6	平野台公民館	○		994
106	平野台なかよし公園	平野台3丁目3-29				1,747
107	平野台あおぞら公園	平野台4丁目3-17				990
108	緑ヶ丘川辺桜公園	緑ヶ丘3丁目6-2他				1,268
109	緑ヶ丘児童公園	緑ヶ丘4丁目6-1他				1,200
111	つつじヶ丘遊戯公園	つつじヶ丘2丁目4-51				789

南地区
コミュニティ

■ 避難場所位置図



御笠川洪水浸水・内水浸水想定区域内にある要配慮者利用施設一覧

(令和5年11月現在)

事業所名称	事務所等の所在地	電話番号	種別	御笠川洪水浸水		内水氾濫	
				計画規模	想定最大	計画規模	想定最大
平野保育園(分園)	牛頸4丁目7番6号	092-596-6200	認可保育所		0.5m~3m		0.5m~3m
平野保育園	牛頸4丁目7番20号	092-596-6200	認可保育所		0.5m~1m		0.5m~1m
第三野の花学園	下大利3-9-1	092-573-9987	就労移行支援、就労継続支援、就労定着支援		0.5m~1m		50cm未満
住宅型有料老人ホーム みどりの風下大利	東大利二丁目7-7	092-585-3113	住宅型有料老人ホーム		1m~2m		50cm未満
のぞみ愛児園(分園)	東大利2丁目11番25号ワインザーマンション下大利駅南101号	092-582-4656	認可保育所	50cm未満	0.5m~3m		0.5m~3m
介護付き有料老人ホーム 木もれ日の館	東大利3-11-22	092-593-2300	地域密着型特定施設入居者生活介護		2m~3m		0.5m~1m
さくらデイサービス大野城	東大利3丁目11-28	092-558-9330	通所介護、通所型サービスA、通所サービス		2m~3m		0.5m~1m
グループホーム 陽だまり倶楽部東大利	東大利3-11-28	092-589-5678	認知症対応型共同生活介護		2m~3m		0.5m~1m
東大利保育園	東大利4丁目7番23号	092-591-3900	企業主導型保育事業	50cm未満	1m~2m		
アップルハートデイサービスリハビリ大野城	下大利団地2-6	092-915-7550	地域密着型通所介護		1m~2m		50cm未満
のぞみ愛児園(分園: Petitのぞみ)	下大利団地3番1号	-	認可保育所		0.5m~3m		0.5m~3m
のぞみ愛児園	下大利団地4番1号	092-582-4656	認可保育所	50cm未満	1m~2m		0.5m~1m
みぎわ工房	白木原4丁目1番5号	092-592-3942	就労継続支援		0.5m~1m		50cm未満
大野小学校	瓦田3-2-1	092-581-1027	市立小学校		1m~2m		0.5m~1m
大野学童保育所	瓦田3-2-1	092-573-0894	市立留守家庭児童保育所		1m~2m		0.5m~1m
秦病院通所リハビリテーション	筒井1丁目3番1号	092-501-1111	通所リハビリテーション		0.5m~3m		
グループホーム オリーブ	筒井1丁目17-29	092-585-3020	認知症対応型共同生活介護		2m~3m	0.5m~1m	0.5m~1m
デイサービス あったかいご	筒井2丁目18番35号	092-287-6363	地域密着型通所介護		0.5m~3m	50cm未満	50cm未満
あったかいご	筒井2丁目18番35号	092-287-6363	住宅型有料老人ホーム		0.5m~3m	50cm未満	50cm未満
松武キッズアカデミー大野城保育園	筒井3丁目15番24号	092-591-2525	届出保育施設		1m~2m		50cm未満
ちいさなたね筒井	筒井四丁目5番5号	092-707-8999	放課後等デイサービス		1m~2m		
児童発達支援・放課後等デイサービス MORE~モア~ 筒井校	筒井4-6-16	092-915-0880	児童発達支援、放課後等デイサービス		0.5m~3m	50cm未満	50cm未満
こすもすナーサリースクール(分園)	筒井4丁目13番21号クレッセントU1階	092-558-4614	認可保育所		0.5m~3m	50cm未満	50cm未満
こすもすナーサリースクール	筒井4丁目14番3号	092-558-4614	認可保育所		2m~3m	50cm未満	50cm未満
筒井保育所	筒井5丁目15番18号	092-585-6824	認可保育所(市立)		1m~2m		50cm未満
ワークメイト	山田1-10-1(コンフォーレミカサ)	092-588-0733	就労移行支援、就労継続支援		1m~2m	50cm未満	50cm未満
さくらデイサービスWAVE	山田2丁目9-16	092-558-6827	通所介護、通所サービス		0.5m~3m	50cm未満	50cm未満
F-communication	山田3丁目3番15号	092-585-7780	地域密着型通所介護、通所型サービスA、通所サービス	0.5m~1m	2m~3m		50cm未満
スマイル	山田3丁目3-15-1F-C	092-707-9822	放課後等デイサービス	0.5m~3m	0.5m~3m		50cm未満
大野北小学校	山田4-17-1	092-581-1501	市立小学校	0.5m~1m	2m~3m	0.5m~1m	0.5m~1m
大野北学童保育所	山田4-17-1	092-573-0895	市立留守家庭児童保育所	0.5m~1m	2m~3m	0.5m~1m	0.5m~1m
たのしい保育園	山田4丁目18番11号	092-558-4164	認可保育所	50cm未満	1m~2m	50cm未満	0.5m~1m

御笠川洪水浸水・内水浸水想定区域内にある要配慮者利用施設一覧

(令和5年11月現在)

事業所名称	事務所等の所在地	電話番号	種別	御笠川洪水浸水		内水氾濫	
				計画規模	想定最大	計画規模	想定最大
じどうデイサービス フィール	仲畑 1-7-33 サニープレイスII 101号	092-558-3318	放課後等デイサービス	50cm未満	1m~2m		50cm未満
B型作業所かたつむり	仲畑 2-10-30	092-586-8199	就労継続支援	50cm未満	1m~2m		50cm未満
大野城市北デイサービスセンターこもれびの郷	仲畑3丁目10番21号	092-501-2353	通所介護、通所型サービスA、通所サービス	0.5m~1m	1m~2m		50cm未満
中央福岡ヤクルト販売雑餉隈保育所	仲畑4-5-7	092-924-8960	届出保育施設	50cm未満	1m~2m		50cm未満
ハッピーテラス大野城教室	仲畑 4丁目 18番 10号サニー キャッスルA 102号室	092-558-7508	放課後等デイサービス		1m~2m		50cm未満
グループホーム 宝満ラポール 大野城	仲畑 4丁目19番10号	092-558-9558	認知症対応型共同生活介護	0.5m~1m	2m~3m		0.5m~1m
みかさ幼稚園	仲畑4丁目23-20	092-591-2413	幼稚園(新制度未移行)	50cm未満	1m~2m	50cm未満	50cm未満
ナーシングホームおおのじょう	御笠川1丁目5-2	092-558-6217	住宅型有料老人ホーム	0.5m~3m	0.5m~3m	0.5m~3m	0.5m~3m
御笠の森小学校	御笠川1-7-1	092-504-1431	市立小学校	0.5~1m	2m~3m	1m~2m	2m~3m
御笠の森学童保育所	御笠川1-7-1	092-504-1415	市立留守家庭児童保育所	0.5~1m	2m~3m	1m~2m	2m~3m
大野北保育所	御笠川1丁目7番30号	092-580-8522	認可保育所(市立)	50cm未満	1m~2m	50cm未満	0.5m~1m
指定就労継続支援A型事業所 仁花 kimika	乙金東 2丁目 17番 10号	092-580-8001	就労継続支援				1m~2m
ベルフラワー	乙金東 2丁目 17番 10号	092-504-8140	共同生活援助				1m~2m
UNICO大野城	乙金東 2丁目 17-10	092-576-9213	放課後等デイサービス				1m~2m
医療法人同仁会乙金病院内保育所(マーブル保育園)	乙金東2-17-10 ジェイネットビル 1F	092-558-5095	届出保育施設				1m~2m

土砂災害警戒区域内にある要配慮者利用施設一覧

(令和5年11月現在)

事業所名称	事務所等の所在地	電話番号	種別	備考
南ヶ丘保育園	大字牛頸279-1	092-596-0218	認可保育所	土石流
しあわせ駅 大野城	平野台1丁目20番5号	092-558-4101	児童発達支援、放課後等デイサービス	土石流
デイサービスセンター 大野城	平野台3丁目7番1号	092-589-1250	通所介護、通所サービス	土石流
大野城市南デイサービスセンター南風	つつじヶ丘3丁目1番31号	092-589-2311	通所介護、通所型サービスA、通所サービス	急傾斜地の崩壊
児童発達支援事業所 まどか園	大城5丁目28-1	092-504-6537	児童発達支援	土石流
放課後等デイサービス まどか園	大城5丁目28-1	092-504-6537	放課後等デイサービス	土石流
はまゆうワークセンター大野城	大城5丁目28番地3号	092-513-0337	就労継続支援	土石流
パルテールはまゆう	大城5丁目28番9号	092-580-8555	短期入所、共同生活援助	土石流
御陵中学校	中1-20-1	092-503-2901	市立中学校	土石流
介護老人保健施設 くすの郷	乙金東2丁目17番3号	092-504-2555	通所リハビリテーション、短期入所療養介護、介護老人保健施設	急傾斜地の崩壊
指定就労継続支援A型事業所 仁花 kimika	乙金東2丁目17番10号	092-580-8001	就労継続支援	急傾斜地の崩壊
ヘルフラワー	乙金東2丁目17番10号	092-504-8140	共同生活援助	急傾斜地の崩壊
UNICO大野城	乙金東2丁目17-10	092-576-9213	放課後等デイサービス	急傾斜地の崩壊
医療法人同仁会乙金病院内保育所（マーブル保育園）	乙金東2-17-10 ジェイネットビル1F	092-558-5095	届出保育施設	急傾斜地の崩壊
デイサービスセンター東風の郷	乙金東3丁目4番14号	092-558-8182	通所介護、通所型サービスA、通所サービス	土石流
サービス付き高齢者向け住宅 東風の郷	乙金東3丁目4番14号	092-558-8182	サービス付き高齢者向け住宅	土石流

消 防 団 一 覧

(1) 現有車両等配置状況

(令和5年11月現在)

分団名	種 別	車 名	ポンプ名	購入年月	備 考
本部分団	消防ポンプ自動車 (CD-1)	日 野	N I K K I	H29.12	
	(積載) 小型動力ポンプ		トーハツ	H29.12	
第1分団	消防ポンプ自動車 (CD-1)	日 野	モリタ	H28.12	
	(積載) 小型動力ポンプ		シバウラ	H28.12	
	小型ポンプ軽積載車	ダイハツ		H23. 1	
	(積載) 小型動力ポンプ	トーハツ		H23. 1	
第2分団	消防ポンプ自動車 (CD-1)	日 野	N I K K I	H27.12	
	(積載) 小型動力ポンプ		シバウラ	H27.12	
第3分団	小型ポンプ積載車 (多機能車)	いすゞ		H21.12	
	(積載) 小型動力ポンプ		トーハツ	H21.12	
第4分団	小型ポンプ積載車	ニッサン		H24. 3	
	(積載) 小型動力ポンプ		ラビット	H24. 3	
第5分団	小型ポンプ積載車	ニッサン		H25.11	
	(積載) 小型動力ポンプ		トーハツ	H25.11	

(2) 団員数・ポンプ数・担任区域名

(令和5年11月現在)

分団名	団員数	ポンプ数		担任区域名
		ポンプ自動車	小型動力ポンプ	
本部分団	20	1	1	大野城市一円
第1分団	45	1	2	上筒井、下筒井、山田、雑餉隈町、栄町、仲島、畑詰
第2分団	33	1	1	白木原、瓦田、釜蓋、井の口
第3分団	30		1	中、乙金、乙金台、乙金東、大池
第4分団	31		1	牛頸、若草、南ヶ丘2区、平野台、月の浦、つつじヶ丘
第5分団	31		1	南ヶ丘1区、上大利、中大利、下大利、下大利団地、東大利
女性消防班	10			大野城市一円
合 計	200	3	7	

空 中 消 火 用 ヘ リ ポ ー ト 基 地 一 覧

(令和5年11月現在)

管轄消防本部名	空中消火用ヘリポート基地名	所 在 地
春日・大野城・那珂川 消防本部	春日市立市民スポーツセンター グラウンド	春日市大谷6-28
	大野城総合公園グラウンド	大野城市大字乙金618-12
	平野中学校グラウンド	大野城市つつじヶ丘4-1-1

福岡県消防相互応援協定

(目的)

第1条 この協定は、消防組織法（昭和22年法律第226号。以下「法」という。）第39条の規定に基づき、福岡県内の市町村、消防の一部事務組合及び消防を含む一部事務組合（以下「市町村等」という。）の消防相互応援について必要な事項を定め、県内において大規模災害等が発生した場合に相互の消防力を活用して、災害による被害を最小限に防止することを目的とする。

(地域区分)

第2条 この協定による相互応援を円滑に実施するため、市町村等を別表に掲げる地域に区分する。

(対象とする災害)

第3条 この協定の対象とする災害は、次に掲げる災害とする。

- (1) 林野火災、高層建築物火災、危険物火災等の大規模火災
- (2) 地震、風水害その他大規模災害
- (3) 航空機事故、列車事故等で大規模又は特殊な救急・救助事故
- (4) 武力攻撃が疑われる災害
- (5) 放射性物質、生物剤又は化学剤による災害
- (6) その他前各号に掲げる災害に準ずる災害で、応援が必要と判断されるもの

(応援要請)

第4条 応援要請は災害が発生した市町村等（以下「要請側」という。）の長又は消防長から、協定市町村等の長又は消防長に対し、災害規模等に応じて次の各号の区分により行う。

(1) 第一要請

第2条に規定する地域内の市町村等に対して行う応援要請

(2) 第二要請

第一要請に加えて、他の地域の市町村等に対して行う応援要請

2 応援要請は、原則として第一要請、第二要請の順に行うものとする。ただし、要請側の長又は消防長が特に必要と認める場合は、この限りでない。

(応援隊の派遣及び中断)

- 第5条 前条の規定により応援の要請を受けた市町村等(以下「応援側」という。)の長又は消防長は、当該発災市町村等における災害対応を応援するため、消防隊(以下「応援隊」という。)を派遣するものとする。ただし、やむを得ない理由により派遣し難い場合は、派遣をしないことができるものとする。
- 2 応援側の都合で応援隊を復帰させるべき特別の事態が生じた場合においては、応援側の長又は消防長は、要請側の長又は消防長と協議のうえ応援を中断することができるものとする。

(迅速な応援出動体制の確立)

- 第6条 協定市町村等の長又は消防長は、大規模災害等の発生に際し、要請側の長又は消防長と連絡が取れない場合又は被害状況が確認できない場合等の特に緊急を要するときには、第4条に規定する応援要請を待たず、先行調査のため、必要な応援隊(以下「先遣隊」という。)を派遣できるものとする。
- 2 先遣隊を派遣した応援側の都合で先遣隊を復帰させるべき特別な事態が生じた場合においては、応援側の長又は消防長は、先遣隊の派遣を中断することができるものとする。

(通報)

- 第7条 応援を要請した場合又は応援隊等を派遣した場合や派遣を中断した場合において、要請側又は応援側の長又は消防長は、その旨を福岡県に対して通報するものとする。

(応援側の指揮)

- 第8条 応援隊は、法第47条の規定に基づき要請側の長の指揮の下に行動するものとする。

(経費の負担)

- 第9条 応援に関し要した経費については、次の各号に定めるところにより負担するものとする。

(1) 応援側の負担する経費

- ア 消防機械器具の燃料費(補給燃料を除く。)及び小破損の修理費
- イ 消防職員及び消防団員の給与その他の給付に関する経費
- ウ 消防職員及び消防団員が負傷、疾病又は死亡した場合における補償費及び賞じゅつ金等
- エ 交通事故における損害賠償費等
- オ 応援側の重大な過失により発生した事故に要する経費

(2) 要請側の負担する経費

前号に定める経費以外の経費

- 2 前項に定める費用負担について疑義を生じた場合は、当該市町村等において協議のうえ決定するものとする。

(消防団応援)

第 10 条 消防団の応援に関する必要な事項は、別に定めるものとする。

(航空消防応援)

第 11 条 この協定の規定にかかわらず、航空消防の応援については、別に定める要綱によるものとする。

(改廃)

第 12 条 この協定の改廃は、協定市町村等の長の協議により行うものとする。

(委任)

第 13 条 この協定の実施に関し必要な事項は、市町村等の消防長が協議して定める。

附 則

- 1 この協定は、令和 2 年 4 月 1 日から効力を生じる
- 2 平成 2 5 年 3 月 2 8 日付けで関係市町村等の間において締結した福岡県消防相互応援協定（以下「旧協定」という。）は、その効力を失う。ただし、この協定の効力が生じる日前に行われた消防相互応援に関する経費の負担については、旧協定第 1 0 条の規定は、なおその効力を有する。
- 3 この協定の締結を証するため、本書 5 通を作成し、記名押印のうえ、福岡県総務部防災危機管理局消防防災指導課、福岡県市長会、福岡県町村会、福岡県消防長会及び財団法人福岡県消防協会に保管を依頼するとともに、各市町村等はその写しを各 1 通保管するものとする。

令和 2 年 3 月 11 日

別表（協定第2条関係）

地 域	構 成 市 町 村 等
(1)北九州地域	<p>北九州市 行橋市 豊前市 中間市 芦屋町 水巻町 岡垣町 遠賀町 苅田町 みやこ町 吉富町 上毛町 築上町 京築広域市町村圏事務組合 遠賀・中間地域広域行政事務組合</p>
(2)筑豊地域	<p>直方市 飯塚市 田川市 宮若市 嘉麻市 小竹町 鞍手町 桂川町 香春町 添田町 糸田町 川崎町 大任町 赤村 福智町 飯塚地区消防組合 福岡県田川地区消防組合 直方・鞍手広域市町村圏事務組合</p>
(3)福岡地域	<p>福岡市 筑紫野市 春日市 大野城市 宗像市 太宰府市 古賀市 福津市 糸島市 那珂川市 宇美町 篠栗町 志免町 須恵町 新宮町 久山町 粕屋町 筑紫野太宰府消防組合 春日・大野城・那珂川消防組合 粕屋南部消防組合 粕屋北部消防組合 宗像地区事務組合</p>
(4)筑後地域	<p>大牟田市 久留米市 柳川市 八女市 筑後市 大川市 小郡市 うきは市 朝倉市 みやま市 筑前町 東峰村 大刀洗町 大木町 広川町 八女地区消防組合 久留米広域市町村圏事務組合 甘木・朝倉広域市町村圏事務組合</p>

福岡県消防相互応援協定覚書

(趣旨)

第1条 この覚書は、福岡県消防相互応援協定（以下「協定」という。）第13条の規定に基づき、協定の実施に関し必要な事項を定めるものとする。

(代表消防機関及び地域代表消防機関の設置)

第2条 協定による相互応援を円滑に実施するため、代表消防機関を、協定第2条に掲げる地域にそれぞれ地域代表消防機関を設置するものとし、代表消防機関及び地域代表消防機関（以下「代表消防機関等」という。）にはそれぞれ代行消防機関及び地域代表補助消防機関を選定しておくものとする。

2 前項に規定する代表消防機関等及び代行消防機関、地域代表補助消防機関は、別表に定める消防本部とする。

(応援可能消防隊の登録)

第3条 各消防本部は、応援出動が可能な消防隊をあらかじめ登録しておくものとする。

(応援要請の方法)

第4条 協定第4条の規定に基づく応援要請の方法は、別に定めるものとする。

2 要請側の長は、事後速やかに応援側の長に対し応援要請書（様式第1号）を提出するものとする。

(応援隊派遣時の連絡)

第5条 協定第5条の規定に基づき、応援隊の派遣を決定した場合又はやむを得ない理由により派遣し難い場合は、応援側の長又は消防長は、その旨を速やかに要請側の長又は消防長に連絡するものとする。

(先遣隊派遣時の連絡)

第6条 協定第6条の規定に基づき、先遣隊の派遣を決定した応援側の長又は消防長は、その旨を速やかに要請側の長又は消防長に連絡するものとする。

2 先遣隊の最高指揮者は、現場到着時に要請側の長又は消防長に応援の要否を確認するものとする。

(指揮支援隊の派遣)

第7条 協定第5条の規定に基づき、代表消防機関等は、指揮支援隊（要請側の長又は消防長の指揮を補佐し、及び応援隊を管理する消防隊をいう。）を派遣するものとする。

(応援隊の指揮体制)

第 8 条 要請側の長又は消防長は、早期に現場指揮本部を設置し、指揮体制の確立に努めるものとする。

2 地域代表消防機関の長又は消防長は、地域指揮隊（第一要請時に地域内の応援隊を統制する消防隊をいう。）を派遣し、応援隊を指揮するものとする。

3 代表消防機関の長又は消防長は、県指揮隊（第二要請時に県内の応援隊を統制する消防隊をいう。）を派遣し、応援隊を指揮するものとする。

(応援の始期及び終期)

第 9 条 応援の始期は、応援隊が常備配置場所から出動した時点とする。ただし、応援隊が常備配置場所の外にある場合は、応援出動命令を受けて出動した時点とする。

2 先遣隊の応援の始期は、第 6 条第 2 項の規定により、応援要請を受けた時点とする。

3 応援の終期は、応援隊が常備配置場所に帰着した時点とする。ただし、応援に関する目的を終了したのち、他の用務のため行動する場合は、その目的の行動を開始した時点とする。

(事後の報告)

第 10 条 応援側の長又は消防長は、要請側の長又は消防長に対して、別に定める方法により応援隊の活動状況を報告するものとする。

2 要請側の長又は消防長は、応援側の長又は消防長に対して、別に定める方法により災害概要を報告するものとする。

(経費の請求)

第 11 条 応援側の長は、協定第 9 条の規定に基づき、応援に要した経費を請求するときは、別記様式第 2 号により要請側の長に請求するものとする。

(合同訓練の実施)

第 12 条 各消防長は、円滑な応援活動を図るため各消防本部間で協議のうえ、合同で消防訓練を実施するよう努めるものとする。

(連絡協議会等の設置)

第 13 条 協定の円滑な運用を図るため、連絡協議会及び協定第 2 条に定める地域ごとに、地域連絡協議会を設置する。

2 連絡協議会の事務局は代表消防機関内に、地域連絡協議会の事務局は地域代表消防機関内にそれぞれ置くものとする。

3 連絡協議会の運用に関する必要な事項は、別に定めるものとする。

(補則)

第14条 この覚書に定めのない事項又は疑義を生じた事項については、別途協議のうえ決定するものとする。



附 則

- 1 この覚書は、令和2年4月1日から効力を生じる。
- 2 この覚書の締結に伴い、平成26年3月25日福岡県消防相互応援協定第13条の規定に基づき締結された福岡県消防相互応援協定覚書は、その効力を失う。
- 3 この覚書の成立を証するため、本書5通を作成し、記名押印のうえ、福岡県総務部防災危機管理局消防防災指導課、福岡県市長会、福岡県町村会、福岡県消防長会及び財団法人福岡県消防協会に保管を依頼するとともに、各消防本部はその写しを各1通保管するものとする。

令和2年3月11日



別表（覚書第2条関係）

代表消防機関及びその代行消防機関の消防本部

代 表 消 防 機 関	代 行 消 防 機 関
福 岡 市 消 防 局	北 九 州 市 消 防 局

地域代表消防機関及び地域代表補助消防機関の消防本部

地 域	地域代表消防機関	地域代表補助消防機関
(1)北九州地域	北九州市消防局	中間市消防本部
(2)筑豊地域	飯塚地区消防本部	田川地区消防本部
(3)福岡地域	春日・大野城・那珂川消防組合消防本部	粕屋南部消防組合消防本部
(4)筑後地域	久留米広域消防本部	大牟田市消防本部

福岡空港及びその周辺における消火救難活動に関する協定

福岡国際空港株式会社（以下「甲」という。）と大野城市（以下「乙」という。）は、福岡空港（以下「空港」という。）及びその周辺における消火救難活動について、次のとおり協定する。

（目的）

第1条

この協定は、空港（空港保安区域を除く。以下同じ）及びその周辺における航空機に関する火災若しくは発生のおそれのある事態（以下「緊急事態」という。）に際し、甲と乙が緊密な協力のもとに一貫した消火救難活動を実施し、被害の防止又は軽減を図ることを目的とする。

（緊急事態の通報）

第2条

空港に緊急事態が発生した場合には、甲は乙に対して速やかに通報するものとし、空港周辺に緊急事態が発生した場合には、乙は甲に対して速やかに通報するものとする。

2 前項の通報は、次の事項について電話その他の方法により行う。

- (1) 緊急事態の種類
- (2) 航空機の種類及び搭乗人数
- (3) 緊急事態発生の場所及び時刻
- (4) 消防隊及び救急隊の到着すべき場所
- (5) その他必要な事項

3 通報に応じて出動した機関は、現場に到着したときは、速やかに通報した機関に連絡するものとする。

（活動区分）

第3条

空港において緊急事態が発生した場合は、甲が第1次的にこれにあたり、乙は必要に応じて出動するものとする。

2 空港周辺において緊急事態が発生した場合は、乙が第1次的にこれにあたり、甲は必要に応じて出動するものとする。

(指揮)

第4条

空港における消火救難活動の指揮は、甲が執るものとする。ただし、空港を所轄とする福岡市消防局が現場に到着した場合は福岡市消防局が執るものとする。

2 空港周辺における消火救難活動の指揮は災害地点を管轄する乙が執るものとする。

(費用の負担)

第5条

消火救難活動のために要する費用の負担については、別に両者協議して定めるものとする。

(調査に対する協力)

第6条

甲及び乙が消火救難活動を実施するにあたっては、当該航空機の状態、現場における痕跡その他火災、事故等の調査に必要な資料の保存に留意するものとし、事後における調査は、相互に協力するものとする。

(通報)

第7条

甲又は乙が単独で消火救難活動に従事したときは、速やかにそのてん末を相互に通報するものとし、管轄区域外についても同様とする。

(訓練)

第8条

甲及び乙は、協議して緊急事態における消火救難活動に関する計画を樹立し、総合訓練を定期的実施するものとする。

(資料の交換)

第9条

甲及び乙は、空港に発着する航空機、空港における諸施設、相互の消防機器、人員等消火救難活動に必要な資料を交換するものとする。

(協議)

第10条

この協定に定めるもののほか、必要な事項は、甲及び乙が協議して定める。

附 則

- 1 この協定は、2019年 4月 1日から施行する。
- 2 この協定の成立を証するため、本協定書2通を作成し、それぞれ記名押印のうえ、各1通を保管する。

2019年 3月 22日

甲 福岡国際空港株式会社

代表取締役社長執行役員

永竿 哲哉



乙 大野城市

市 長

井本 宗司



市内医療機関一覧

(令和5年11月現在)

【病院】

番号	名称	所在地	診療科目	電話
1	筑紫南ヶ丘病院	牛頭1034-5	内科・消化器科・循環器科・リハビリテーション科・糖尿病内科・皮膚科	092-595-0595
2	誠愛リハビリテーション病院	南大利2-7-2	内科・小児科・神経内科・リハビリテーション科	092-595-1151
3	おおりん病院	中央1-13-8	精神科・内科・呼吸器内科・放射線科・消化器内科・心療内科	092-581-1445
4	原病院	白木原5-1-15	内科・胃腸科・循環器科・糖尿病内科・脳神経内科・放射線科・リハビリテーション科	092-581-1631
5	泰病院	筒井1-3-1	内科・外科・整形外科・リハビリテーション科・消化器内科・循環器内科・血管外科	092-501-1111
6	つくし会病院	乙金3-18-20	内科・リハビリテーション科	092-503-2261
7	乙金病院	乙金東4-12-1	精神科・内科・リハビリテーション科・心療内科・肛門外科	092-503-7070

【内科】

番号	名称	所在地	診療科目	電話
1	倉岡内科クリニック	月の浦1-26-10	内科・循環器科・消化器科	092-589-2555
2	はまだ内科医院	若草3-22-12	内科・消化器内科・呼吸器内科・循環器内科	092-595-2323
3	久富内科医院	牛頭3-2-5	内科・循環器科・胃腸科	092-589-2801
4	平田医院リハビリテーションクリニック	南ヶ丘3-2-7	内科・リハビリテーション科	092-558-8777
5	しらち内科クリニック	上大利5-15-7-2	内科・消化器科・糖尿病内科	092-596-4878
6	西山内科医院	緑ヶ丘3-18-4	内科・胃腸科・東洋医学	092-596-4823
7	けいゆうメディカルクリニック	紫台2-10 BELLFLOWER BLDG1階	内科・循環器内科(循環器科)	092-404-0067
8	天野内科循環器科医院	下大利1-2-16	内科・循環器科・リハビリテーション科	092-573-0127
9	ゆうおう内科	下大利1-13-12 舞ビル1階	内科・腎臓内科・胃腸科	092-501-7586
10	ふかうみ内科	下大利2-18-13	内科・循環器科・呼吸器科	092-572-6266
11	つじファミリークリニック	東大利3-11-28	内科・総合診療科	092-586-7534
12	つくし訪問クリニック	白木原1-4-16 センタービル5F	内科・精神科	092-588-0205
13	本村内科医院	白木原1-11-16	内科・人工透析内科	092-587-1055
14	あしざわ内科クリニック	白木原1-14-24	内科・胃腸科・漢方内科・消化器科	092-591-3928
15	井本内科小児科医院	白木原3-8-16 2F	内科・小児科・呼吸器科・循環器科	092-581-1421
16	市川クリニック	白木原1-1-55 1F	内科・消化器科・呼吸器科・心療内科・神経科	092-591-5525
17	おひさま内科・循環器内科	瑞穂町4-4-21	内科・循環器内科・生活習慣病	092-558-3304
18	あけぼのクリニック	曙町1-1-8	内科・胃腸科・放射線科・糖尿病内科	092-585-8503
19	松坂内科クリニック	錦町3-3-50	胃腸内科・内科・内視鏡内科	092-502-2100
20	喜多村クリニック	錦町4-3-8	消化器内科・外科	092-581-6640
21	佐野クリニック	山田2-17-25	内科・眼科	092-581-3695
22	宇都宮内科医院	御笠川2-1-7	内科・呼吸器科・消化器科・アレルギー科・リハビリテーション科	092-982-3113
23	きよみず内科クリニック	筒井3-16-21	内科・消化器科・胃腸科	092-586-5836
24	金山医院	大池2-22-6	内科	092-504-2262
25	井上内科医院	大城3-11-6	内科・循環器科・消化器科	092-587-0270
26	ありかわ内科	大城3-1-6	内科・消化器科・胃腸科	092-580-8255
27	博多心臓血管病院附属 総合クリニック	乙金2-9-6	内科・循環器内科・心臓内科	092-586-5432
28	かんた内科医院	中2-3-1	内科・消化器科	092-513-0120

【外科】

番号	名称	所在地	診療科目	電話
1	たなか夏樹医院	旭ヶ丘2-1-20	外科・乳腺外科・肛門外科・呼吸器外科・消化器内科・感染症内科・リハビリテーション科	092-596-4588
2	毛利外科医院	下大利1-17-1	外科・整形外科・消化器科・リハビリテーション科	092-571-3371
3	原外科医院	白木原5-3-11	外科・胃腸科・肛門科・整形外科・麻酔科	092-591-2122

【脳神経外科】

番号	名称	所在地	診療科目	電話
1	さもと脳神経外科クリニック	上大利5-2-12	脳神経外科	092-595-2626

【整形外科】

番号	名称	所在地	診療科目	電話
1	のむら整形外科クリニック	牛頭4-13-1	整形外科・リハビリテーション科	092-583-5135
2	南ヶ丘ばば整形外科	紫台16-1	整形外科・リハビリテーション科	092-986-4681
3	杉山整形外科医院	下大利1-1-7 アメニティ春日南201	整形外科・リハビリテーション科・リウマチ科	092-501-3369
4	ざいつ整形外科	下大利1-9-24 2F	整形外科・リハビリテーション科・リウマチ科	092-588-1720
5	哲クリニック	白木原1-1-55	整形外科・麻酔科・リハビリテーション科	092-501-8161
6	金澤整形外科医院	瑞穂町1-1-5	整形外科・リハビリテーション科・リウマチ科	092-572-7288
7	たさか整形外科クリニック	大池1-7-2	整形外科・リハビリテーション科・リウマチ科	092-504-4896
8	かなえ整形外科	大城2-1-32	整形外科	092-583-3313

【皮膚科】

番号	名称	所在地	診療科目	電話
1	井上皮膚科形成外科医院	東大1-2-4-16	形成外科・皮膚科	092-573-7954
2	柳原皮膚科クリニック	白木原4-1-6	皮膚科・形成外科・アレルギー科	092-581-0516
3	ひかり皮膚科クリニック	紫台1-5	皮膚科・美容皮膚科	092-558-1830

【眼科】

番号	名称	所在地	診療科目	電話
1	久富眼科医院	紫台15-1-1	眼科	092-596-6677
2	蔵田眼科クリニック	下大1-4-20	眼科	092-587-7789
3	中村眼科医院	白木原1-5-3	眼科	092-591-1076
4	井上眼科医院	栄町2-5-15-101	眼科	092-575-0031
5	ききょうアイクリニック	錦町4-1-1イオン大野城2階	眼科	092-588-2101

【耳鼻咽喉科】

番号	名称	所在地	診療科目	電話
1	松田耳鼻咽喉科医院	東大1-1-14-12	耳鼻咽喉科・アレルギー科	092-585-6825
2	いのうえ耳鼻咽喉科	上大1-5-3-1	耳鼻咽喉科・アレルギー科	092-589-8733
3	いで耳鼻咽喉科	南ヶ丘4-3-18	耳鼻咽喉科・アレルギー科	092-596-2344
4	やなぎだ耳鼻咽喉科医院	錦町2-3-12	耳鼻咽喉科	092-501-4565

【泌尿器科】

番号	名称	所在地	診療科目	電話
1	池上泌尿器科クリニック	下大1-1-16-2	泌尿器科・性感染症内科・性感染症外科	092-572-0128
2	すやま泌尿器科クリニック	白木原4-8-1	泌尿器科	092-591-3306
3	高山泌尿器科月の浦クリニック	月の浦2-23-5	泌尿器科	092-589-1145

【精神科・心療内科】

番号	名称	所在地	診療科目	電話
1	ゆう心と体のクリニック	白木原1-7-5 JKリスタビル 3F	心療内科・精神科	092-584-1501
2	にしこころの診療所	下大1-13-1 大野城センタービル 2F	心療内科・精神科	092-585-6868
3	さたけこども発達クリニック	東大1-2-3-1 カンアトラスV101号	児童精神科・小児神経内科	092-915-2250

【産婦人科】

番号	名称	所在地	診療科目	電話
1	あまがせ産婦人科医院	東大1-1-14-6	産婦人科	092-572-5503
2	まなべ産婦人科医院	雑餉隈1-7-17	産婦人科	092-571-4307

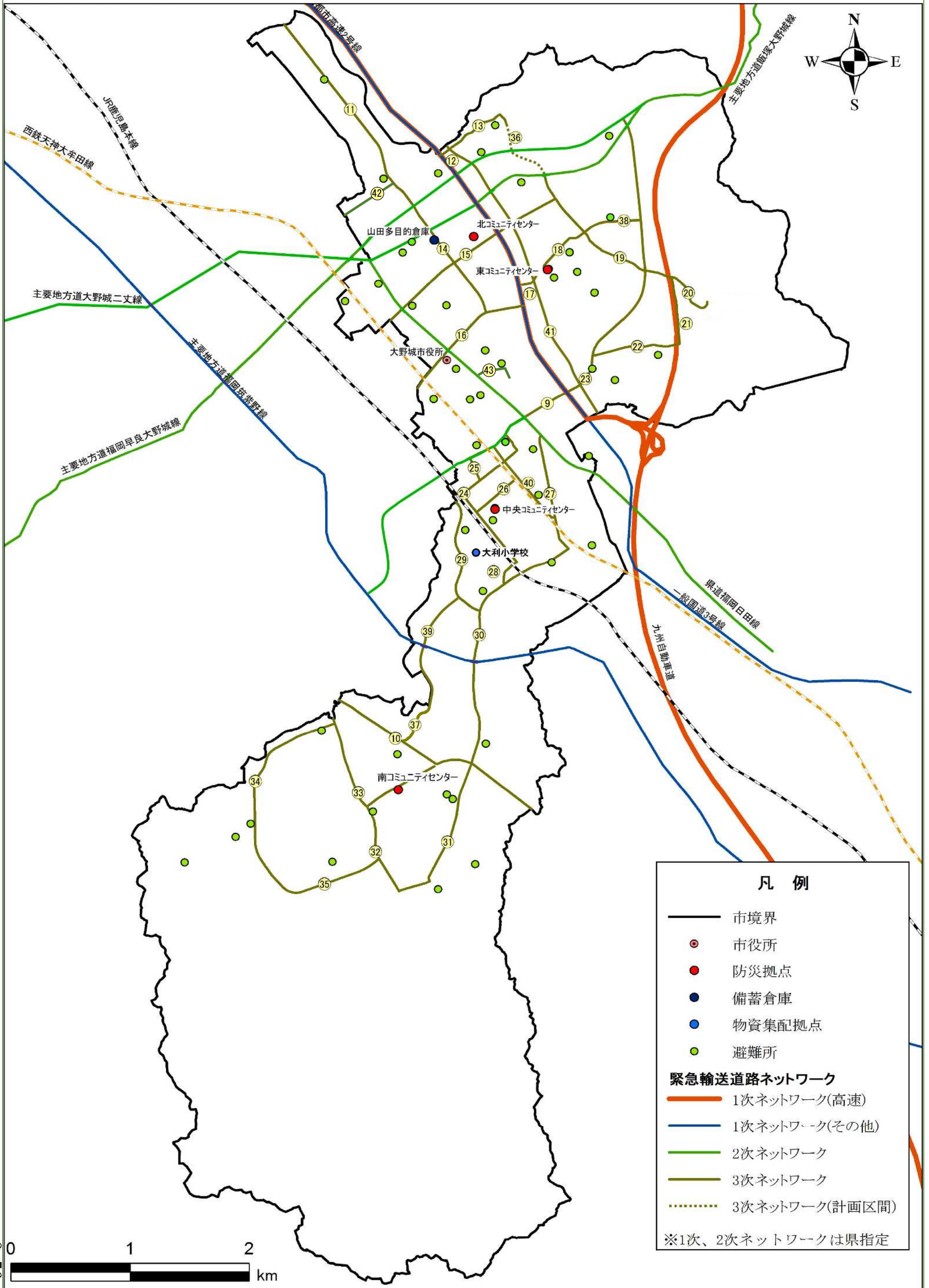
【小児科】

番号	名称	所在地	診療科目	電話
1	うえだ小児科クリニック	月の浦1-25-1	小児科	092-558-5755
2	松田小児科医院	下大1-7-18	小児科・アレルギー科	092-501-2894
3	石原小児科クリニック	白木原1-9-30	小児科	092-574-3505
4	まつくま小児科クリニック	曙町1-3-30	小児科	092-592-8008
5	いのうえこどもクリニック	山田2-2-25	小児科	092-588-6070

【歯科】

番号	名称	所在地	療養科目				電話
			一般	小児	矯正	口腔外科	
1	財前歯科医院	南ヶ丘2-1-2	○	○			092-596-1631
2	いび歯科医院	南ヶ丘3-5-1	○				092-596-4834
3	えとう歯科クリニック	つつじヶ丘1-15-26	○	○		○	092-596-8388
4	くぼ歯科クリニック とも歯科クリニック	平野台1-17-8	○	○	○	○	092-596-3775
5	大賀歯科医院デンタルクリニック	畑ヶ坂1-7-2	○	○			092-596-6880
6	永富歯科医院	若草2-4-3	○	○			092-596-3768
7	中野歯科クリニック	若草3-9-17	○	○			092-595-3695
8	ひろかど歯科医院	紫台16-6 パセオ南ヶ丘ビル3F	○	○			092-595-4311
9	まつふじ歯科医院	月の浦1-25-7	○	○	○		092-595-6200
10	のむら歯科医院	月の浦3-17-2	○	○			092-595-4515
11	いしげ歯科医院	上大利4-6-1	○	○	○	○	092-589-7378
12	いわたに歯科小児歯科	上大利5-3-11	○	○	○	○	092-595-1381
13	佐藤歯科医院	下大利1-9-17	○	○			092-591-0872
14	吉田歯科医院	下大利1-19-3-201	○	○			092-592-2000
15	カニ歯科医院	下大利2-12-11-2F	○	○			092-501-6480
16	山田歯科医院	下大利2-18-13	○	○		○	092-593-8333
17	はたじ歯科医院	下大利3-2-13	○	○	○		092-571-5171
18	内野歯科医院	下大利団地2-1	○	○			092-593-0234
19	野口歯科医院	東大利1-7-11	○	○		○	092-572-3888
20	サン・スマイル歯科	東大利2-2-6	○	○		○	092-571-5240
21	歯科・かずクリニック	東大利2-4-6 エスポワールシャルム1階	○	○		○	092-586-6487
22	うえの歯科医院	東大利3-16-21-102	○	○		○	092-572-1118
23	あなみ歯科医院	曙町3-2-1	○	○	○		092-584-8287
24	白木原歯科	白木原1-1-55	○	○	○	○	092-588-3700
25	はなだ歯科クリニック	白木原1-17-4	○	○	○		092-915-4180
26	上ノ町歯科医院	白木原1-4-5	○	○			092-574-4648
27	四つ葉歯科	白木原1-7-26-101	○	○	○	○	092-588-8488
28	しばたスマイル歯科クリニック	白木原1-7-5 Jクリスタルビル304号	○	○	○		092-589-0077
29	むねおか歯科医院	白木原2-1-4	○	○			092-582-4131
30	わに歯科医院	白木原3-10-20	○	○	○	○	092-592-1441
31	原歯科	白木原5-1-5	○	○	○		092-581-1197
32	なごみ歯科医院	瓦田1-14-6	○	○	○	○	092-575-0753
33	安東歯科医院	瓦田1-16-12	○	○		○	092-574-3555
34	船越歯科医院	錦町2-4-10	○	○			092-572-6789
35	岸歯科医院	錦町2-5-3	○				092-593-4755
36	ミント歯科クリニック大野城	錦町4-1-1 イオン2F	○	○	○	○	092-573-8111
37	いとう歯科医院	筒井1-18-9	○	○	○	○	092-593-2552
38	ながとも歯科クリニック	筒井5-1-9	○	○	○		092-581-5522
39	井上歯科医院	雑餉隈町5-3-7	○				092-581-0416
40	河波歯科医院	山田1-1-31	○	○	○	○	092-572-9777
41	こんどう歯科医院	栄町1-1-7	○	○	○	○	092-587-2218
42	はち歯科医院	川久保1-12-10	○	○	○	○	092-504-2323
43	かわくぼ歯科医院	川久保2-8-4	○				092-504-3228
44	かわの歯科医院	中1-5-38	○	○	○	○	092-580-8118
45	ゆめ歯科クリニック	中2-3-1	○	○			092-513-0118
46	工藤歯科医院	大城4-7-21	○				092-503-0827
47	ふくみつ歯科	大池2-21-35	○				092-503-2932
48	日高歯科医院	乙金1-13-38	○	○			092-504-7722
49	御笠川デンタルクリニック ヒカリ	御笠川2-15-2	○	○	○	○	092-513-3315
50	おかだ歯科クリニック	御笠川6-8-6	○	○	○	○	092-580-8333
51	乙金スマイル歯科小児歯科医院	乙金3-23-1	○	○	○	○	092-558-6410
52	かとかデンタルクリニック	上大利2-10-1	○	○	○	○	092-558-8998
53	クロスケアデンタルクリニック	御笠川4-3-18-2F	○				092-600-4775
54	じゅん歯科口腔外科 ひろ矯正歯科	下大利1-9-24 エルフ下大利1F	○		○	○	092-558-7525
55	みずほ歯科	瑞穂町2-6-9	○	○	○	○	092-588-0505

■緊急輸送道路ネットワーク図



緊急輸送道路ネットワーク路線一覧

種別	NO	路線名	平均道路幅員 (m)	備考
第一次ネットワーク (高速、都市高速)	1	九州自動車道	-	
	2	福岡都市高速2号線	-	
第一次ネットワーク (その他)	3	国道3号線	-	
	4	主要地方道福岡筑紫野線	-	
第二次ネットワーク	5	主要地方道飯塚大野城線	-	一部那珂川宇美線含む
	6	県道福岡日田線	-	
	7	主要地方道福岡早良大野城線	-	
	8	県道那珂川大野城線	-	県道福岡筑紫野線～県道福岡日田線
第三次ネットワーク	9	県道那珂川大野城線	-	県道福岡日田線～国道3号線
	10	県道板付牛頸筑紫野線	-	
	11	仲畑公園通線	9.6	
	12	山田・中線	9.1	
	13	中・浦の前線	6.9	
	14	山田・筒井線	12.8	
	15	中・上白水線	14.9	
	16	乙金・曙町線	12.7	
	17	御笠川0353号線	9.1	
	18	筒井・乙金線	9.2	
	19	乙金川久保線	13.0	
	20	まどかパーク線他2路線	13.0	福岡県が指定 市道1035号線、市道1069号線含む
	21	大城1361号線	7.4	
	22	乙金・雉子ヶ尾線	11.9	
	23	現人橋・乙金線	16.7	福岡県が指定
	24	上大利・白木原線	10.7	
	25	瓦田・白木原線	12.9	
	26	中央1601号線	8.5	
	27	白木原・水城駅線	8.1	
	28	下大利1788号線	9.0	
	29	春日原・上大利線	17.0	福岡県が指定
	30	下大利・南ヶ丘線	18.9	
	31	南ヶ丘・牛頸線	9.6	
	32	牛頸・平野線	12.5	
	33	南ヶ丘・日の浦線	18.0	
	34	平野・日の浦線	16.1	
	35	平野台・中央通り線	12.1	
	36	中川久保線	13.0	計画区間
	37	日の浦池線	17.0	
	38	乙金大池線	13.0	
	39	三兼池線	18.0	福岡県が指定
40	白木原下大利線	17.0～25.0		
41	水城下白井線	11.0～12.0		
42	仲畑・金隈線他1路線		福岡県が指定 仲畑0229号線含む	
43	瓦田2607号線		福岡県が指定	

※第一次及び第二次ネットワークを福岡県が指定しています。

■市有車両一覧

	緊急車両届出	所管課	号車	車両番号	車名	通称	自動車の種別	用途	燃料の種類	乗車定員	付属設備	備考
1	○	財産管理課	1	福岡480ち9144	ダイハツ	ハイゼットカーゴ	軽自動車	貨物	ガソリン	2(4)	キャリア・スピーカー・ドライブレコーダー・SDカード・チェーン	ユニベックス
2	○	財産管理課	2	福岡581み3374	スズキ	スペーシア	軽自動車	乗用	ガソリン	2(4)	キャリア・スピーカー・ドライブレコーダー・SDカード・チェーン	ユニベックス
3	○	財産管理課	3	福岡581み3375	スズキ	スペーシア	軽自動車	乗用	ガソリン	2(4)	キャリア・スピーカー・ドライブレコーダー・SDカード・チェーン	ユニベックス
4	○	財産管理課	4	福岡480け4463	三菱	ミニキャブバン	軽自動車	貨物	ガソリン	2(4)	ドライブレコーダー	
5	○	財産管理課	5	福岡480そ2387	スズキ	エブリイ	軽自動車	貨物	ガソリン	2(4)	キャリア・スピーカー・ドライブレコーダー・SDカード・チェーン	ユニベックス
6	○	財産管理課	6	福岡480つ6951	ダイハツ	ハイゼットカーゴ	軽自動車	貨物	ガソリン	2(4)	キャリア・スピーカー・ドライブレコーダー・SDカード・チェーン	ユニベックス
7	○	財産管理課	7	福岡480つ6952	ダイハツ	ハイゼットカーゴ	軽自動車	貨物	ガソリン	2(4)	キャリア・スピーカー・ドライブレコーダー・SDカード・チェーン	ユニベックス
8	○	財産管理課	8	福岡480ち7812	ダイハツ	ハイゼットカーゴ	軽自動車	貨物	ガソリン	2(4)	キャリア・スピーカー・ドライブレコーダー・SDカード・チェーン	ユニベックス
9	○	財産管理課	9	福岡581ひ5677	ダイハツ	タント	軽自動車	乗用	ガソリン	2(4)	キャリア・スピーカー・ドライブレコーダー・ETC・SDカード・チェーン	ユニベックス
10	○	財産管理課	10	福岡480つ6947	ダイハツ	ハイゼットカーゴ	軽自動車	貨物	ガソリン	2(4)	キャリア・スピーカー・ドライブレコーダー・SDカード・チェーン	ユニベックス
11	○	財産管理課	11	福岡581く9923	スズキ	スペーシア	軽自動車	乗用	ガソリン	4	キャリア・スピーカー・ドライブレコーダー・ETC・SDカード・チェーン	ユニベックス
12	○	財産管理課	12	福岡480せ7416	ダイハツ	ハイゼットカーゴ	軽自動車	貨物	ガソリン	2(4)	キャリア・スピーカー・SDカード仕様・ドライブレコーダー・チェーン	ノボル
13	○	財産管理課	13	福岡480せ7415	ダイハツ	ハイゼットカーゴ	軽自動車	貨物	ガソリン	2(4)	キャリア・スピーカー・SDカード仕様・ドライブレコーダー・チェーン	ノボル
14	○	財産管理課	14	福岡480ち9143	ダイハツ	ハイゼットカーゴ	軽自動車	貨物	ガソリン	2(4)	キャリア・スピーカー・ドライブレコーダー・SDカード・チェーン	ユニベックス
15	○	財産管理課	15	福岡480た3178	ダイハツ	ハイゼットカーゴ	軽自動車	貨物	ガソリン	2(4)	キャリア・スピーカー・ドライブレコーダー・SDカード・チェーン	ユニベックス
16	○	財産管理課	16	福岡480ち7813	ダイハツ	ハイゼットカーゴ	軽自動車	貨物	ガソリン	2(4)	キャリア・スピーカー・ドライブレコーダー・SDカード・チェーン	ユニベックス
17	○	財産管理課	17	福岡581ひ5678	ダイハツ	タント	軽自動車	乗用	ガソリン	2(4)	キャリア・スピーカー・ドライブレコーダー・ETC・SDカード・チェーン	ユニベックス
18	○	財産管理課	18(電気)	福岡480と7962	三菱	ミーブバン	軽自動車	貨物	電気	2(4)	キャリア・スピーカー・ドライブレコーダー(前後)・SDカード・チェーン	ユニベックス
19	○	財産管理課	19(電気)	福岡480て9756	三菱	ミニキャブミーブバン	軽自動車	貨物	電気	2(4)	キャリア・スピーカー・ドライブレコーダー・SDカード・チェーン	ユニベックス
20	○	財産管理課	20	福岡480こ6595	ダイハツ	ハイゼット	軽自動車	貨物	ガソリン	2(4)	ドライブレコーダー	
21	○	財産管理課	21	福岡480け4462	三菱	ミニキャブバン	軽自動車	貨物	ガソリン	2(4)	ドライブレコーダー・チェーン	
22	○	財産管理課	22	福岡480こ6596	ダイハツ	ハイゼット	軽自動車	貨物	ガソリン	2(4)	ドライブレコーダー・チェーン	
23	○	財産管理課	23	福岡480す7617	スズキ	エブリイ	軽自動車	貨物	ガソリン	2(4)	キャリア・スピーカー・SDカード仕様・チェーン	ノボル
24	○	財産管理課	24	福岡480す7618	スズキ	エブリイ	軽自動車	貨物	ガソリン	2(4)	キャリア・スピーカー・ドライブレコーダー・SDカード仕様・チェーン	ノボル
25	○	財産管理課	プリウスPHV	福岡302つ4823	トヨタ	プリウス	普通	乗用	ガソリン・電気	5	ETC搭載・カーナビ・ドライブレコーダー	プラグインハイブリッド車
26	○	財産管理課	MIRAI	福岡303て8473	トヨタ	ミライ	普通	乗用	圧縮水素	5	ETC搭載・ドライブレコーダー・ナビ	リース車・燃料電池自動車
27	○	財産管理課	シビック	福岡301た5673	ホンダ	シビック	普通	乗用	ガソリン	5	ETC搭載・ドライブレコーダー	ハイブリッド車
28	○	財産管理課	ノア	福岡503に7832	トヨタ	ノア	小型	乗用	ガソリン	7	ETC搭載・カーナビ・ドライブレコーダー	ハイブリッド車
29	○	財産管理課	エクリブスクロス	福岡303な・87	三菱	エクリブスクロス	普通	乗用	ガソリン・電気	5	キャリア・スピーカー・ETC車載器・ドライブレコーダー・スタッドレスタイヤ	四駆PHV車
30	○	財産管理課	ハイエース	福岡301ゆ1303	トヨタ	ハイエース	普通	乗用	ガソリン	10	ETC搭載・ドライブレコーダー	
31	○	財産管理課	マイクロバス	福岡200さ2648	三菱ふそう	ローザ	普通	乗合	軽油	29	ドライブレコーダー・カーナビ・アンパ・マイク・スピーカー(車内)	
32	○	財産管理課	議長車	福岡330に2212	トヨタ	クラウン	普通	乗用	ガソリン	5	ドライブレコーダー・ETC搭載・スタッドレスタイヤ	ハイブリッド車
33	—	財産管理課	市長車	福岡301る8897	トヨタ	アルファード	普通	乗用	ガソリン	7	ドライブレコーダー・カーナビ・ETC車載器・スタッドレスタイヤ	リース車両・ハイブリッド車
34	—	コミュニティ文化課	図書館号	福岡800せ9635	日野	デュトロ	普通	特殊	軽油	3		大野城まどかびあに貸与(協定書による)
35	—	北地域行政	北コミ車	福岡480そ2308	スズキ	エブリイ	軽自動車	貨物	ガソリン	2(4)	スピーカー	
36	—	北地域行政	北コミ車	福岡480さ7784	スズキ	エブリイ	軽自動車	貨物	ガソリン	2	スピーカー・パトランプ	
37	—	北地域行政	北防犯	福岡580す9568	スズキ	ワゴンR	軽自動車	乗用	ガソリン	4	スピーカー・パトランプ	防犯パトロール車
38	—	南地域行政	南コミ車	福岡480す7098	スズキ	エブリイ	軽自動車	貨物	ガソリン	2(4)	スピーカー	
39	—	南地域行政	南コミ車	福岡480さ7781	スズキ	キャリアイ	軽自動車	貨物	ガソリン	2	スピーカー・パトランプ	
40	—	南地域行政	南防犯	福岡580く4692	ダイハツ	ムーブ	軽自動車	乗用	ガソリン	4	スピーカー・盗難防止警報機・パトランプ	
41	—	南地域行政	ふれあい号	福岡302ふ4508	ニッサン	キャラバン	普通	乗用	ガソリン	10		
42	—	東地域行政	東コミ車	福岡480そ2306	スズキ	エブリイ	軽自動車	貨物	ガソリン	2(4)	スピーカー	
43	—	東地域行政	東コミ車	福岡480さ7783	スズキ	キャリアー	軽自動車	貨物	ガソリン	2	スピーカー	
44	—	東地域行政	東防犯	福岡580す9569	スズキ	ワゴンR	軽自動車	乗用	ガソリン	4	スピーカー・パトランプ	
45	—	東地域行政	おげんき号	福岡302め6106	ニッサン	キャラバン	普通	乗用	ガソリン	10	スピーカー・パトランプ	
46	—	中央地域行政	中央コミ車	福岡480す7099	スズキ	エブリイ	軽自動車	貨物	ガソリン	2(4)	スピーカー MP3プレイヤー	
47	—	中央地域行政	中央コミ車	福岡480さ7782	スズキ	キャリアー	軽自動車	貨物	ガソリン	2	スピーカー MP3プレイヤー・パトランプ	
48	—	中央地域行政	中央防犯	福岡580す9570	スズキ	ワゴンR	軽自動車	乗用	ガソリン	4	スピーカー MP3プレイヤー・パトランプ	
49	—	産業振興課	トラクター	大野城市い576	クボタ	トラクターGT21	農耕作業用小型特殊自動車	特殊	0	0		ベジタブル山田に委託
50	○	心のふるさと館	スペーシア	福岡581み2130	スズキ	スペーシア	軽自動車	乗用	ガソリン	2(4)	スピーカー・ドライブレコーダー	
51	○	こども健康課	こども健康	福岡480こ2974	スズキ	エブリイ	軽自動車	貨物	ガソリン	2(4)	-	
52	—	すこやか長寿課	シルバー車	福岡400せ6535	トヨタ	不明	小型	貨物	ガソリン	6		シルバー人材センターに貸与

■市有車両一覧

	緊急車両届出	所管課	号車	車両番号	車名	通称	自動車の種別	用途	燃料の種類	乗車定員	付属設備	備考
53	-	健康課	健康1号	福岡580の8172	ダイハツ	ミラ	軽自動車	乗用	ガソリン	4	-	
54	-	健康課	健康2号	福岡580も9160	スズキ	不明	軽自動車	乗用	ガソリン	4	-	
55	-	健康課	健康3号	福岡480せ184	スズキ	不明	軽自動車	貨物	ガソリン	2(4)	スピーカー	
56	-	健康課	健康4号	福岡581む2385	スズキ	スペーシア	軽自動車	乗用	ガソリン	2(4)	キャリア・スピーカー・ドライブレコーダー・SDカード・チェーン	
57	-	すこやか長寿課	包括5号車	福岡581や2757	ダイハツ	ミライース	軽自動車	乗用	ガソリン	4	-	トヨタレンタリース博多からリース
58	-	すこやか長寿課	包括6号車	福岡581や2755	ダイハツ	ミライース	軽自動車	乗用	ガソリン	4	-	トヨタレンタリース博多からリース
59	-	すこやか長寿課	包括7号車	福岡581や2756	ダイハツ	ミライース	軽自動車	乗用	ガソリン	4	-	トヨタレンタリース博多からリース
60	-	福祉課サービス課	赤十字車	福岡480す2159	スズキ	エブリイ	軽自動車	貨物	ガソリン	2(4)	スピーカー	日本赤十字社福岡県支部大野城地区名義
61	-	福祉課サービス課	まどか園②	福岡800さ7668	ニッサン	キャラバン	普通	特殊	ガソリン	10	-	社会福祉法人 慶和会
62	-	福祉課サービス課	まどか園①	福岡800さ7647	ニッサン	キャラバン	普通	特殊	ガソリン	10	-	社会福祉法人 慶和会
63	-	福祉課サービス課	大野城市障がい者福祉センター	福岡301つ4348	マツダ	MPV	普通	乗用	ガソリン	8	-	社会福祉法人 野の花学園
64	-	福祉課サービス課	大野城市障がい者福祉センター	福岡502つ8966	マツダ	デミオ	小型	乗用	ガソリン	5	-	社会福祉法人 野の花学園
65	-	福祉課サービス課	大野城市障がい者福祉センター	福岡800せ7184	ニッサン	キャラバン	普通	乗用	ガソリン	10	-	社会福祉法人 野の花学園
66	○	生活安全課	青パト	福岡502ふ2181	ホンダ	インサイト	小型	乗用	ガソリン	5	回転灯・スピーカー	ハイブリッド車
67	○	生活安全課	バン	福岡400な1530	ニッサン	パネット	小型	貨物	ガソリン	3(6)	スピーカー	
68	-	生活安全課	平野台青パト	福岡580た4940	ダイハツ	ムーヴ	軽自動車	乗用	ガソリン	4	回転灯	平野台区に貸与(覚書有)
69	-	危機管理課	指揮広報車	福岡800せ473	ニッサン	エクストレイル	普通	特殊	ガソリン	5	回転灯	
70	-	危機管理課	1分団軽	福岡880あ992	ダイハツ	不明	軽自動車	特殊	ガソリン	4	小型ポンプ積載	分団車庫
71	-	危機管理課	1分団	福岡800せ6731	日野	不明	普通	特殊	軽油	6	小型ポンプ積載	分団車庫
72	-	危機管理課	2分団	福岡800せ5638	日野	不明	普通	特殊	軽油	6	小型ポンプ積載(ラビット)	分団車庫
73	-	危機管理課	3分団	福岡800せ421	いすゞ	不明	普通	特殊	軽油	6	小型ポンプ積載(ラビット)	分団車庫
74	-	危機管理課	4分団	福岡800せ2352	ニッサン	不明	普通	特殊	ガソリン	8	小型ポンプ積載(ラビット)	分団車庫
75	-	危機管理課	5分団	福岡800せ3752	ニッサン	不明	普通	特殊	ガソリン	8	小型ポンプ積載(ラビット)	分団車庫
76	-	危機管理課	本部分団	福岡800せ7609	日野	不明	普通	特殊	軽油	6	小型ポンプ積載	
77	○	危機管理課	防災広報車	福岡503ま4560	ニッサン	パネットワゴン	小型	乗用	ガソリン	7	スピーカー内蔵	
78	-	都市計画課	オルティア	福岡500な6610	ホンダ	オルティア	小型	乗用	ガソリン	5	-	
79	-	都市計画課	コムバス③	福岡200あ3	三菱	エアロミディ-ME	普通	乗合	軽油	33	-	西鉄二日市線が運行
80	-	都市計画課	コムバス④	福岡230あ24	日野	ボンチョ	普通	乗合	軽油	34(13)	-	西鉄二日市線が運行
81	-	都市計画課	コムバス⑤	福岡200う25	日野	ボンチョ	普通	乗合	軽油	34(13)	-	西鉄二日市線が運行
82	-	都市計画課	コムバス⑥	福岡230あ6	三菱	エアロミディ-ME	普通	乗合	軽油	33	-	西鉄二日市線が運行
83	-	都市計画課	コムバス2-①	福岡230あ21	日野	ボンチョ	普通	乗合	軽油	34	-	西鉄二日市線が運行
84	-	都市計画課	コムバス2-②	福岡230い22	日野	ボンチョ	普通	乗合	軽油	34	-	西鉄二日市線が運行
85	-	都市計画課	コムバス2-③	福岡230う23	日野	ボンチョ	普通	乗合	軽油	34	-	西鉄二日市線が運行
86	○	公園街路課	幌付18号	福岡400な950	マツダ	タイタン	小型	貨物	ガソリン	3	-	
87	○	建設管理課	道路維持作業車	福岡100せ8766	日野	デュトロ	普通	貨物	軽油	3	無線・回転灯・クレーン	
88	-	建設管理課	道路パトロール車	福岡800せ2828	ニッサン	エクストレイル	普通	特殊	ガソリン	5	無線・スピーカー・回転灯	
89	○	建設管理課	維持作業車	福岡480う3771	ダイハツ	ハイゼットデッキ	軽自動車	貨物	ガソリン	2	無線・回転灯	
90	-	循環型社会推進課	アトラス	福岡400つ6828	ニッサン	アトラス	小型	貨物	軽油	6	-	(公財)おおのじょう緑のトラスト協会に貸与
91	○	循環型社会推進課	39号車	福岡480ち7750	スズキ	キャリア	軽自動車	貨物	ガソリン	2	幌付	
92	-	スポーツ課	ボンゴバン	福岡400の8367	マツダ	ボンゴバン	小型	貨物	ガソリン	2(5)	ETC(体協付)	多目的広場管理用として体協が管理・使用中
93	○	企業総務課(水道)	31号車	福岡480い1253	ダイハツ	ハイゼットカーゴ	軽自動車	貨物	ガソリン	2(4)	無線・スピーカー	瓦田浄水場
94	○	企業総務課(水道)	32号車	福岡41の2974	ダイハツ	ハイゼットカーゴ	軽自動車	貨物	ガソリン	2(4)	無線	
95	-	企業総務課(水道)	33号車	福岡800す248	ニッサン	トラック	普通	特殊	ガソリン	3	無線	
96	○	企業総務課(水道)	34号車	福岡480か289	ダイハツ	ハイゼットカーゴ	軽自動車	貨物	ガソリン	2(4)	無線	
97	○	企業総務課(下水道)	35号車	福岡41ぬ521	スズキ	エブリイ	軽自動車	貨物	ガソリン	2(4)	無線	
98	-	企業総務課(水道)	40号車	福岡400た1205	マツダ	ボンゴトラック	小型	貨物	ガソリン	3	無線・スピーカー	瓦田浄水場
99	○	企業総務課(水道)	43号車	福岡41ぬ2756	ダイハツ	ハイゼットカーゴ	軽自動車	貨物	ガソリン	2(4)	無線	
100	○	企業総務課(下水道)	51号車	福岡480く3817	スズキ	エブリイ	軽自動車	貨物	ガソリン	2(4)	無線	
101	○	企業総務課(水道)	53号車	福岡480あ1850	ダイハツ	ハイゼットカーゴ	軽自動車	貨物	ガソリン	2(4)	無線	
102	-	企業総務課(下水道)	54号車	福岡480い3852	スズキ	エブリイ	軽自動車	貨物	ガソリン	2(4)	スピーカー・アンプ・ドラレコ	
103	-	企業総務課(水道)	給水車	福岡800せ7780	日野	0	普通	特殊	軽油	3	-	瓦田浄水場

- リース車
- 貸与車
- 他名義車

2-58-2

臨時ヘリポート一覧

福岡農林事務所管内

(令和5年11月現在)

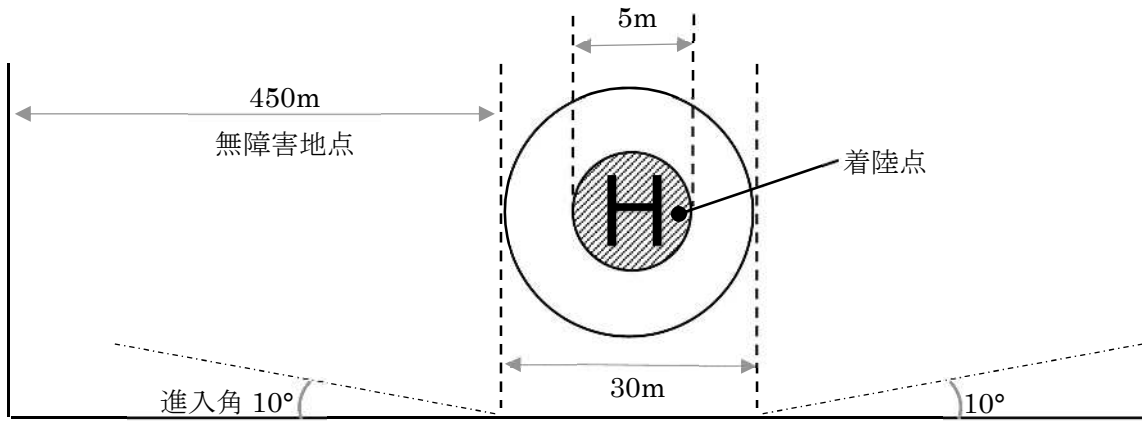
番号	臨時ヘリポート名	所在地	施設管理者	備考(広さ) 巾 m×長さ m
29	大野城総合公園 多目的グラウンド	大字乙金 618-12	大野城市	100×170
30	御陵中学校グラウンド	中 1-20-1	御陵中学校	125×70
31	平野中学校グラウンド	つつじヶ丘 4-1-1	平野中学校	150×90

※福岡県地域防災計画資料編（令和5年10月修正）参照

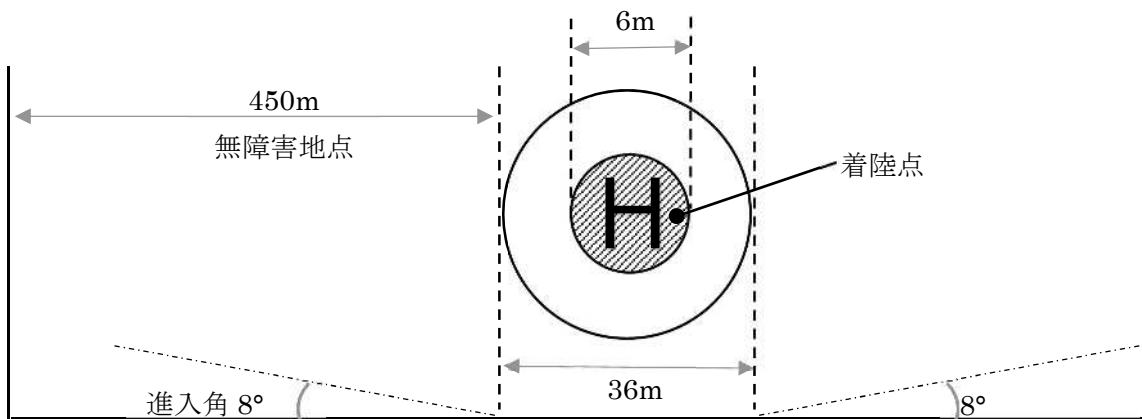
臨時ヘリポートの基準

1 機種に応ずる発着附近の基準

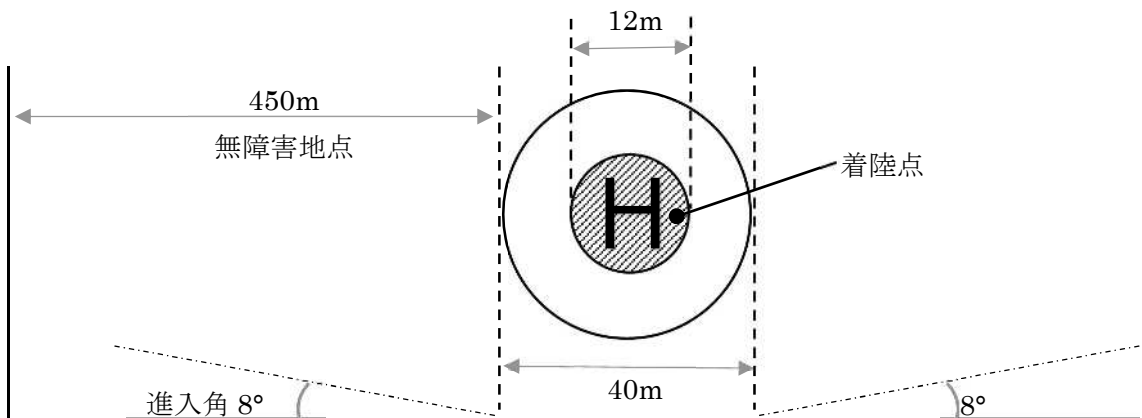
(1) OH-6D(小型ヘリ)



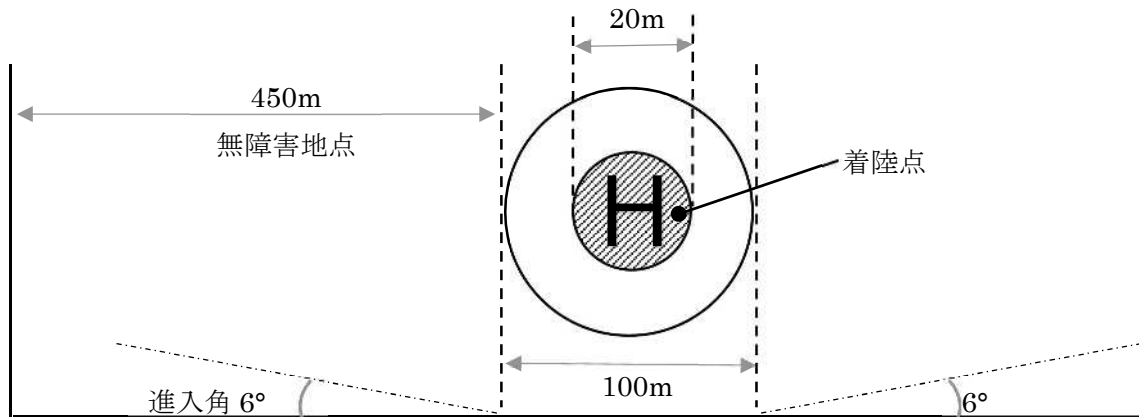
(2) UH-1J(中型ヘリ)



(3) UH-60JA(中型ヘリ)



(4) CH-47J (超大型ヘリ)



- 注：1 発着点とは、安全、安易に接地できるように準備された地点をいう。
2 無障害地帯とは、発着に障害とならない地帯をいう。
3 この基準は、気候、湿度、気圧、風向、高度等天候の条件により変動する。

2 標示

- (1) 上空から確認しうる風の方向を標示する旗。又は、発煙筒を離着陸地点から約50m離れた位置に設置する。
(2) 着陸地点には、石灰等を用いて直径7m以上の⊕の記号を標示する。

3 危険防止

- (1) 離着陸時は、風圧等により危険であるので場内にいる者を排除する等の立入禁止措置をとる。
(2) 離着陸地点付近は、平坦で回転翼の回転によって砂塵等があがらない場所を選定し、物品等異物を放置しない。また、砂塵が舞い上がる場合は散水する。
(3) 安全上の監視員を配置する。
(4) 着陸したヘリコプターから隊員が降りて合図するまでは、絶対に近づかないこと。

4 その他

空地への連絡方法本編第2章第3節第4通信計画-4「災害時における地上と陸上自衛隊航空機との交信方法」参照。

応急仮設住宅建設候補地一覧

(令和2年8月現在)

施設名	所在地	敷地面積 (㎡)	有効面積 (㎡)	上水道	下水道
つつじヶ丘近隣公園	つつじヶ丘3丁目1番1	22,542	5,520	○	○
大池公園	大池2丁目1番33他	9,710	3,280	○	○
宮添公園	御笠川1丁目66	3,780	3,436	○	○
三兼池公園	上大利5丁目222番他	62,059	4,540	○	○
乙金多目的広場	乙金3丁目1157番	8,270	5,300	○	○

第二種感染症指定医療機関一覧表

(令和5年11月1日現在)

医療機関名	住所	感染症病床数	電話
福岡市民病院	福岡市博多区吉塚本町 13-1	4	092-632-1111
九州医療センター	福岡市中央区地行浜 1-8-1	2	092-852-0700
福岡赤十字病院	福岡市南区大楠 3-1-1	2	092-521-1211
福岡大学筑紫病院	筑紫野市俗明院 1-1-1	2	092-921-1011
福岡徳洲会病院	春日市須玖北 4-5	2	092-573-6622
福岡東医療センター	古賀市千鳥 1-1-1	10	092-943-2331
北九州市立医療センター	北九州市小倉北区馬借 2-1-1	16	093-541-1831
田川市立病院	田川市糀 1700-2	8	0947-44-2100
聖マリア病院	久留米市津福本町 422	6	0942-35-3322
新古賀病院	久留米市天神町 120	8	0942-38-2222
筑後市立病院	筑後市大字和泉 917-1	2	0942-53-7511
大牟田病院	大牟田市大字橘 1044-1	2	0944-58-1122

近隣火葬場所一覧

(令和5年11月現在)

名 称	住 所	非常時処理能力	
		体/日	火葬炉数
筑慈苑	筑紫野市大字山家3745-1	36	12基
華石苑	那珂川市大字上梶原529-43	7	3基
福岡市葬祭場	福岡市南区桧原6丁目1-1	48	25基
北筑昇華苑	古賀市青柳145-1	48	16基

危険物貯蔵・取扱施設集計表

(令和5年11月現在)

区分	危険物貯蔵所								危険物取扱所						合計
	屋内貯蔵所	屋外貯蔵所	屋内タンク貯蔵所	屋外タンク貯蔵所	地下タンク貯蔵所	簡易タンク貯蔵所	移動タンク貯蔵所	小計	給油取扱所	第1種販売取扱所	第2種販売取扱所	一般取扱所	移送取扱所	小計	
届出施設数	10	0	1	2	12	0	11	36	25	0	1	4	0	30	66

水防信号の伝達設備（災害情報伝達システム/同報系無線）

局	種別	無線局名	設置場所
0	基地局	大野城市役所	曙町2丁目2番1号
1	拡声子局	梅林	仲畑1丁目414番
2	〃	畑詰	御笠川1丁目29番
3	〃	彦田	御笠川2丁目12番11号
6	〃	仲畑中央公園	仲畑2丁目115番
12	〃	北コミュニティ	御笠川1丁目17番1号
17	〃	下大利小学校	東大利4丁目8番1号
18	〃	大野北小学校	山田4丁目17番1号
20	〃	上筒井公民館	筒井3丁目8番1号
25	〃	下大利団地公民館	下大利団地4番2号

水 防 信 号

種 類	説 明	サイレン信号
第1信号	はん濫注意（警戒）水位に達した事を知らせる。	5秒 15秒 5秒 15秒 5秒 ○ — ○ — ○
第2信号	消防団員全員出動すべき事を知らせる。	5秒 6秒 5秒 6秒 5秒 ○ — ○ — ○
第3信号	区域内に居住する者が水防の応援に出動すべき事を知らせる。	10秒 5秒 10秒 5秒 10秒 ○ — ○ — ○
第4信号	必要と認める区域内の居住者に避難すべき事を知らせる。	1分 5秒 1分 5秒 1分 ○ — ○ — ○

※大野城市においては、第2信号で高齢者等避難を、第4信号で避難指示を発令しています。

水防本部（準備）関係機関一覧

名 称	電話番号	F A X
福岡県県土整備部河川課	643-3666	643-3669
福岡県那珂県土整備事務所	513-5563	513-5606
山神牛頸北谷ダム管理出張所	923-1211	924-5631
春日・大野城・那珂川消防本部（警防課）	584-1191	584-1240
春日警察署（警備課）	929-0110	
陸上自衛隊第4師団・第4後方支援連隊	591-1020	
牛頸ダム管理所	596-5395	596-5395

水防関係機関一覧

名 称	電話番号	備 考
九州電力送配電(株) 福岡南配電事業所	922-6124	
西部ガス(株) 福岡支社 福岡供給部	633-2323	
西日本電信電話(株) 九州支店	476-6161	
NHK福岡放送局	724-2803	ビル防災センター:724-2809

重要水防箇所一覧

(令和5年11月現在)

NO	県土整備事務所名	水系名	河川名	左右岸別	延長(m)	位置		キ口杭位置	重要度	予想される事態	水防工法
						市郡	大字				
11-1	那珂	御笠川	御笠川	左	1,310	大野城	下大利団地 東大利4丁目	西鉄橋から一の瀬堰まで	A	溢水	積み土のう工
11-2	那珂	御笠川	御笠川	左右	1,130	大野城	山田3・5丁目 筒井4・5丁目 御笠川1・2丁目	牛頸川合流点から山田橋まで	A	溢水	積み土のう工

土砂災害危険箇所一覧

(令和5年11月現在)

○ 砂防指定地指定箇所

番号	溪流名	市町村名	住所	告示年月日	告示番号	面積(ha)	指定方法	備考
38	平野川	大野城市	大字牛頸	S40.3.25	805	4.27	線・標柱	
39	桑の浦谷川	大野城市	大字牛頸	H16.8.12	942	1.0189	標柱	
	小計	2				5.2889		

○ 急傾斜地崩壊危険区域指定

番号	区域名	区域名ヨミ	所在地	指定面積(ha)	指定年月日	告示番号
4	平野台団地	ヒラノダイ ダンチ	大字牛頸	0.705	S59.4.19	617
8	畑ヶ坂	ハタカサカ	若草二丁目、畑ヶ坂一丁目	0.0828	H22.2.10	266
	小計	2		0.7878		

防災重点農業用ため池一覧

番号	ため池名	市町村名	住所	指定年月日	備考
01	席田池	大野城市	大字中 813-1	R3.3.31	
02	宮の池	大野城市	中 1 丁目 894-1	R3.3.31	
03	韓人池	大野城市	大字中 838	R3.3.31	
04	唐山池	大野城市	乙金東 2 丁目 2-1	R3.3.31	
05	片池	大野城市	大字中 86-1	R3.3.31	
06	此の岡池	大野城市	大字乙金 607-2	R3.3.31	
07	蓮町池	大野城市	大池 1 丁目 4-16	R3.3.31	
08	大池	大野城市	大池 2 丁目 3-1	R3.3.31	
09	大久保池	大野城市	大字瓦田 134-1	R3.3.31	
10	汐井川池	大野城市	大字瓦田 2	R3.3.31	
11	新池	大野城市	大城 4 丁目 37-1	R3.3.31	
12	三兼池	大野城市	上大利 5 丁目	R3.3.31	
13	日の浦池	大野城市	南ヶ丘 2 丁目 1-1	R3.3.31	
14	仙道ヶ浦池(下)	大野城市	南ヶ丘 2 丁目 1-1	R3.3.31	
15	天神田池	大野城市	下大利 4 丁目 746-1	R3.3.31	
16	松尾池	大野城市	下大利 4 丁目 755	R3.3.31	
17	新池	大野城市	下大利 5 丁目 761-1	R3.3.31	
18	出口池	大野城市	旭ヶ丘 1 丁目 835-1	R3.3.31	
19	大浦池	大野城市	緑ヶ丘 3 丁目 2-7	R3.3.31	

土砂災害警戒区域等指定一覧表（土石流）

（令和5年11月現在）

区域の番号	自然現象の種類	区域の名称	区域の名称 33計	所在地	旧危険箇所番号	特別警戒区域	特別警戒区域 人家	警戒区域面積 (㎡)	特別警戒区域面積 (㎡)	告示年月日	告示番号
219-D-001	土石流	月の浦谷	ツキノウラタニ	大野城市大字牛頭	219-I-001	○		17,857	3,455	H21.5.20	857・858
219-D-003	土石流	桑の浦谷(2)	クワノウラタニ(2)	大野城市平野台3丁目、平野台4丁目及び牛頭1丁目	219-I-004			163,433		H21.5.20	857・858
219-D-005	土石流	桑の浦谷(4)	クワノウラタニ(4)	大野城市平野台1丁目、平野台3丁目、平野台4丁目、牛頭1丁目及び牛頭2丁目	219-I-002	○		309,653	270	H21.5.20	857・858
219-D-006	土石流	大らか谷	オオラカタニ	大野城市大字牛頭	219-I-006	○	○	38,009	27,186	警戒 H21.5.20 特別警戒 H26.3.28	警戒 857・858 特別警戒 299・300
219-D-007	土石流	牛頭川	ウシクビガワ	大野城市大字牛頭	219-I-007	○		90,324	56,236	H21.5.20	857・858
219-D-008	土石流	長者原谷	チョウジヤバルダニ	大野城市大字牛頭	219-I-008	○		54,849	41,553	警戒 H21.5.20 特別警戒 H26.3.28	警戒 857・858 特別警戒 299・300
219-D-009	土石流	釜蓋谷	カマフタダニ	大野城市大城4丁目、大城5丁目及び大字瓦田	219-I-009	○	○	240,090	4,257	警戒 H21.5.20 特別警戒 H26.3.28	警戒 857・858 特別警戒 299・300
219-D-010	土石流	乙金谷	オトガナダニ	大野城市大字乙金	219-I-010	○		60,199	856	H21.5.20	857・858
219-D-011	土石流	大城谷	オオキダニ	大野城市大字乙金	219-I-011	○		73,939	337	H21.5.20	857・858
219-D-012	土石流	中谷(1)	ナカタニ(1)	大野城市中3丁目、乙金東1丁目、乙金東3丁目、川久保2丁目及び大字中	219-I-012	○		148,444	247	H21.5.20	857・858
219-D-013	土石流	中谷(2)	ナカタニ(2)	大野城市中3丁目、乙金東1丁目、乙金東3丁目、川久保2丁目及び大字中	219-I-013			146,233		H21.5.20	857・858
219-D-014	土石流	中谷(3)	ナカタニ(3)	大野城市中3丁目、乙金東1丁目、乙金東3丁目、川久保2丁目及び大字中	219-I-014	○		149,115	50	H21.5.20	857・858
219-D-015	土石流	中谷(4)	ナカタニ(4)	大野城市中3丁目、乙金東3丁目及び大字中	219-I-015	○		89,258	190	H21.5.20	857・858
219-D-016	土石流	御陵谷	ゴリョウダニ	大野城市中1丁目及び大字中	219-I-016	○		96,763	74	H21.5.20	857・858
219-D-017	土石流	席田谷	セキタダニ	大野城市中1丁目及び大字中	219-I-017	○		90,935	865	H21.5.20	857・858
219-D-019	土石流	中坪谷	ナカツボタニ	大野城市大字牛頭及び平野台2丁目	219-III-001	○	○	56,410	33,082	H26.3.28	299・300
219-D-020	土石流	北田谷	キタダタニ	大野城市大字牛頭	219-III-002	○	○	35,509	17,913	H26.3.28	299・300
219-D-021	土石流	児島谷	コジマダニ	大野城市大字牛頭	219-III-003	○	○	45,474	17,799	H26.3.28	299・300
219-D-022	土石流	牛頭川(1)	ウシクビガワ(1)	大野城市大字牛頭	219-III-004	○	○	86,206	77,530	H30.2.16	299・300
219-D-023	土石流	桑の浦谷(3)	クワノウラタニ(3)	大野城市平野台三丁目、平野台四丁目及び牛頭一丁目	219-I-003			116,095	0	R1.10.15	109
219-D-024	土石流	桑の浦谷川(1)	クワノウラタニガワ(1)	大野城市平野台1丁目、平野台2丁目、平野台3丁目、平野台4丁目、牛頭1丁目及び牛頭2丁目	219-I-005			282,386	0	R1.10.15	358
219-D-025	土石流	雉ヶ尾谷川	キジガオタニカワ	大野城市大字乙金	219-III-005	○		9,239	88	R4.5.31	警戒 617 特別警戒 618

土砂災害警戒区域等指定一覧表（急傾斜地の崩壊）

（令和5年11月現在）

区域の番号	自然現象の種類	区域の名称	フリガナ	所在地	旧危険箇所番号	特別警戒区域	特別警戒区域人家	最大高さ(m)	最大勾配(°)	警戒区域面積(m ²)	特別警戒区域面積(m ²)	告示年月日	告示番号
219-K-003	急傾斜地の崩壊	平野台団地(1)	ヒラノダイダンチ(1)	大野城市牛頭3丁目	219-I-013N	○	○	17.9	68.7	18,098	3,323	警戒 H21.5.20 特別警戒 H27.1.13	警戒 857・858 特別警戒 13
219-K-004	急傾斜地の崩壊	平野台団地(3)	ヒラノダイダンチ(3)	大野城市平野台1丁目及び牛頭3丁目	219-I-016N	○	○	15.9	50.9	9,301	2,665	警戒 H21.5.20 特別警戒 H27.1.13	警戒 857・858 特別警戒 13
219-K-005	急傾斜地の崩壊	牛頭	ウシクビ	大野城市平野台2丁目及び平野台4丁目	219-I-014A	○	○	22.3	49.6	37,279	11,401	警戒 H21.5.20 特別警戒 H27.1.13	警戒 857・858 特別警戒 13
219-K-007	急傾斜地の崩壊	牛頭(2)	ウシクビ(2)	大野城市牛頭3丁目及び大字牛頭	219-I-017N	○		33.6	44.3	15,143	5,771	警戒 H21.5.20 特別警戒 H26.3.28	警戒 857・858 特別警戒 299・300
219-K-008	急傾斜地の崩壊	牛頭3丁目	ウシクビ3チョウメ	大野城市牛頭3丁目	219-I-015N	○		10.1	44.5	2,642	620	H21.5.20	857・858
219-K-009	急傾斜地の崩壊	畑ヶ坂	ハタガサカ	大野城市畑ヶ坂1丁目及び若草2丁目	219-I-011N	○	○	50.2	37.7	5,086	1,650	警戒 H21.5.20 特別警戒 H26.3.28	警戒 857・858 特別警戒 299・300
219-K-011	急傾斜地の崩壊	井手	イデ	大野城市大字牛頭及びつじヶ丘4丁目	219-I-022N	○	○	34	45	70,922	42,506	警戒 H21.5.20 特別警戒 H26.3.28	警戒 857・858 特別警戒 299・300
219-K-013	急傾斜地の崩壊	つじヶ丘4丁目	ツツジガオカ4チョウメ	大野城市つじヶ丘4丁目	219-I-018A	○		12	64.6	4,552	1,527	H21.5.20	857・858
219-K-019	急傾斜地の崩壊	乙金(b)	オトガナ(b)	大野城市大字乙金	219-I-009N			6.8	48	2,179		警戒 H21.5.20 特別警戒 H26.3.28	警戒 857・858 特別警戒 299・300
219-K-021	急傾斜地の崩壊	唐山団地(1)	カラヤマダンチ(1)	大野城市乙金東1丁目及び乙金東2丁目	219-I-004N	○	○	27.1	59.8	13,805	4,798	H21.5.20	857・858
219-K-022	急傾斜地の崩壊	唐山団地(2)	カラヤマダンチ(2)	大野城市乙金東1丁目	219-I-003N	○	○	17.2	59.6	5,550	1,059	警戒 H21.5.20 特別警戒 H26.3.28	警戒 857・858 特別警戒 299・300
219-K-023	急傾斜地の崩壊	乙金東(a)	オトガナヒガシ(a)	大野城市乙金東2丁目	219-I-006N	○	○	12.3	60.5	4,939	957	警戒 H21.5.20 特別警戒 H26.3.28	警戒 857・858 特別警戒 299・300
219-K-024	急傾斜地の崩壊	乙金東1丁目	オトガナヒガシ1チョウメ	大野城市乙金東1丁目	219-I-007A	○		24	44.6	5,002	1,802	警戒 H21.5.20 特別警戒 H21.5.20	警戒 857 特別警戒 858
219-K-025	急傾斜地の崩壊	乙金東2丁目	オトガナヒガシ2チョウメ	大野城市乙金東2丁目	219-II-002N	○		16.0	43.5	4,643	1,567	警戒 H21.5.20 特別警戒 H21.5.20	警戒 857 特別警戒 858
219-K-026	急傾斜地の崩壊	乙金東3丁目	オトガナヒガシ3チョウメ	大野城市乙金東3丁目	219-I-002N	○	○	12.1	44.3	5,996	1,374	警戒 H21.5.20 特別警戒 H26.3.28	警戒 857 特別警戒 300
219-K-027	急傾斜地の崩壊	中(a)	ナカ(a)	大野城市中2丁目	219-II-003N	○		6	42.3	3,638	419	警戒 H21.5.20 特別警戒 H26.3.28	警戒 857 特別警戒 300
219-K-030	急傾斜地の崩壊	牛頭(3)	ウシクビ(3)	大野城市牛頭3丁目	219-NK-001	○	○	11	63	2,715	699	H26.3.28	警戒 299 特別警戒 300
219-K-031	急傾斜地の崩壊	若草(a)	ワカクサ(a)	大野城市若草2丁目及び畑ヶ坂1丁目	219-II-007N	○	○	15	53	4,936	1,523	H26.3.28	警戒 299 特別警戒 300
219-K-032	急傾斜地の崩壊	平野台(a)-1	ヒラノダイ(a)-1	大野城市平野台4丁目	219-I-021N-1	○	○	14	41	3,135	996	H27.12.1	警戒 954 特別警戒 955
219-K-033	急傾斜地の崩壊	平野台(a)-2	ヒラノダイ(a)-2	大野城市平野台4丁目	219-I-021N-2	○	○	24	44	10,405	3,612	H27.12.1	警戒 954 特別警戒 955
219-K-034	急傾斜地の崩壊	中(b)-1	ナカ(b)-1	大野城市中一丁目	219-II-001A-1	○	○	7.8	38.06	3,924	783	H27.12.1	警戒 954 特別警戒 955
219-K-035	急傾斜地の崩壊	中(b)-2	ナカ(b)-2	大野城市中一丁目	219-II-001A-2	○		10	35	674	181	H27.12.1	警戒 954 特別警戒 955

土砂災害警戒区域等指定一覧表（急傾斜地の崩壊）

（令和5年11月現在）

区域の番号	自然現象の種類	区域の名称	フリガナ	所在地	旧危険箇所番号	特別警戒区域	特別警戒区域人家	最大高さ(m)	最大勾配(°)	警戒区域面積(m ²)	特別警戒区域面積(m ²)	告示年月日	告示番号
219-K-036	急傾斜地の崩壊	つつじヶ丘1	ツツジガオカ1	大野城市つつじヶ丘二丁目及びつつじヶ丘三丁目	219-I-019N-1	○	○	20	38	3,802	1,255	H29.4.11	警戒309 特別警戒310
219-K-037	急傾斜地の崩壊	つつじヶ丘2	ツツジガオカ2	大野城市つつじヶ丘二丁目、つつじヶ丘三丁目及び南ヶ丘七丁目	219-I-019N-2	○	○	14	42	3,963	1,065	H29.4.11	警戒309 特別警戒310
219-K-038	急傾斜地の崩壊	つつじヶ丘3	ツツジガオカ3	大野城市つつじヶ丘三丁目及び南ヶ丘七丁目	219-I-019N-3	○	○	14	41	6,562	1,513	H29.4.11	警戒309 特別警戒310
219-K-039	急傾斜地の崩壊	つつじヶ丘4	ツツジガオカ4	大野城市つつじヶ丘三丁目	219-I-019N-4	○	○	11	40	2,447	544	H29.4.11	警戒309 特別警戒310
219-K-040	急傾斜地の崩壊	中1	ナカ1	大野城市大字中及び中二丁目	219-I-001N-1	○		16	39	2,072	697	H30.2.16	警戒109 特別警戒110
219-K-041	急傾斜地の崩壊	中2	ナカ2	大野城市大字中及び中二丁目	219-I-001N-2	○	○	20	35	2,280	568	H30.2.16	警戒109 特別警戒110
219-K-042	急傾斜地の崩壊	中3	ナカ3	大野城市大字中及び中二丁目	219-I-001N-3	○	○	37	55	6,914	1,925	H30.2.16	警戒109 特別警戒110
219-K-043	急傾斜地の崩壊	下大利(a)	シモオオリ(a)	大野城市下大利四丁目	219-II-006N	○	○	9	41	3,516	877	H30.10.9	警戒835 特別警戒836
219-K-045	急傾斜地の崩壊	牛頭(a)	ウシクビ(a)	大野城市牛頭一丁目及び牛頭二丁目	219-I-012N			15	61	4,435	0	R3.5.25	警戒572
219-K-046	急傾斜地の崩壊	旭ヶ丘2丁目	アサヒガオカ2チョウメ	大野城市旭ヶ丘二丁目	219-I-010N	○	○	10	46	1,032	213	R5.3.14	警戒143 特別警戒144
219-K-047	急傾斜地の崩壊	平野台-1	ヒラノダイ-1	大野城市平野台4丁目及び大字牛頭	219-I-020N	○	○	36	48	25,366	2,307	R5.3.14	警戒143 特別警戒144

福岡県災害時における人的被害の公表要領

1 基本的な考え方

災害時における人的被害（死者、安否不明者、行方不明者）については、公表して広く情報を募ることにより、真に救助が必要な者や捜索活動を行う範囲を絞り込むことができ、効率的な人命救助活動につながる場合がある。

一方で、個人情報、個人の人格尊重の理念の下に、慎重に取り扱われるべきものである。

こうしたことを踏まえ、災害時の人的被害の公表については、次のとおりとする。

2 用語

「安否不明者」とは、災害が発生した地域で所在不明となっている者とする。

「行方不明者」とは、災害が原因で所在不明となり、かつ、死亡の疑いのある者とする。

「死者」とは、当該災害が原因で死亡した者とする。

3 公表要領

(1) 「死者」について

ア 災害発生後、心肺停止者が発見された時点

県及び市町村は、災害に起因する「死者」として判断されていない段階であるため、死者の氏名等を公表しない。

警察は、必要に応じて事実関係のみ公表することは可能であるが、公表する場合は、公表内容を県及び市町村と共有する。

イ 検視等による死因及び身元の特定後

警察は、事件性の有無の判断を行い、県及び市町村に対して情報提供を行う。

ウ 「死者」の判断・報告

市町村は、警察からの情報などをもとに、必要に応じて県や警察と協議を行って、災害に起因する「死者」であるかどうか判断し、災害に起因する「死者」と判断した場合、県へ人的被害として人数を報告するとともに、氏名、年代、現住所、発見場所、発見日時、住民基本台帳の閲覧制限の有無及び公表することに対する遺族の意思を県へ報告する。

なお、市町村は、住民基本台帳の閲覧制限と、公表することに対する遺族の意思について、可能な範囲で確認するものとする。

エ 公表

① 公表主体及び方針

県は、「死者」の情報を、原則として公表する。

ただし、本人又は第三者の権利利益を不当に侵害しないよう、住民基本台帳の閲覧制限がある場合又は遺族から明確な公表拒否の意思表示があった場合には公表しない。

② 公表内容

氏名、年代、現住所（大字まで）、発見場所、発見日時

③ 公表時期

県、市町村、警察の三者で、公表する時期の調整を行う。

(2) 「安否不明者」について

ア 所在が不明な者の情報収集・共有

県、市町村、警察は、災害発生後に所在が不明となった者（所在不明の情報を得た一時滞在者も含む）に係る情報を収集し、三者で共有する。

イ 「安否不明者」の判断・報告

市町村は、県や警察の協力を得て情報の整理・突合・精査を行い、災害に起因する「安否不明者」であるかどうかを判断し、災害に起因する「安否不明者」と判断した場合、県へ人的被害として人数を報告するとともに、氏名、年代、現住所、住民基本台帳の閲覧制限の有無及び公表することに対する家族の意思を県へ報告する。

なお、市町村は、住民基本台帳の閲覧制限と、公表することに対する家族の意思について、可能な範囲で確認するものとする。

ウ 公表

① 公表主体及び方針

県は、「安否不明者」の情報を、原則として公表する。

ただし、本人又は第三者の権利利益を不当に侵害しないよう、住民基本台帳の閲覧制限がある場合又は家族から明確な公表拒否の意思表示があった場合には公表しない。

なお、災害の規模等に応じて、救助活動の効率化・円滑化が図られる可能性が大きい場合には、市町村、県警察本部と十分協議の上、家族の意思について、確認を得ずに公表することができる。

② 公表内容

氏名、年代、現住所（大字まで）

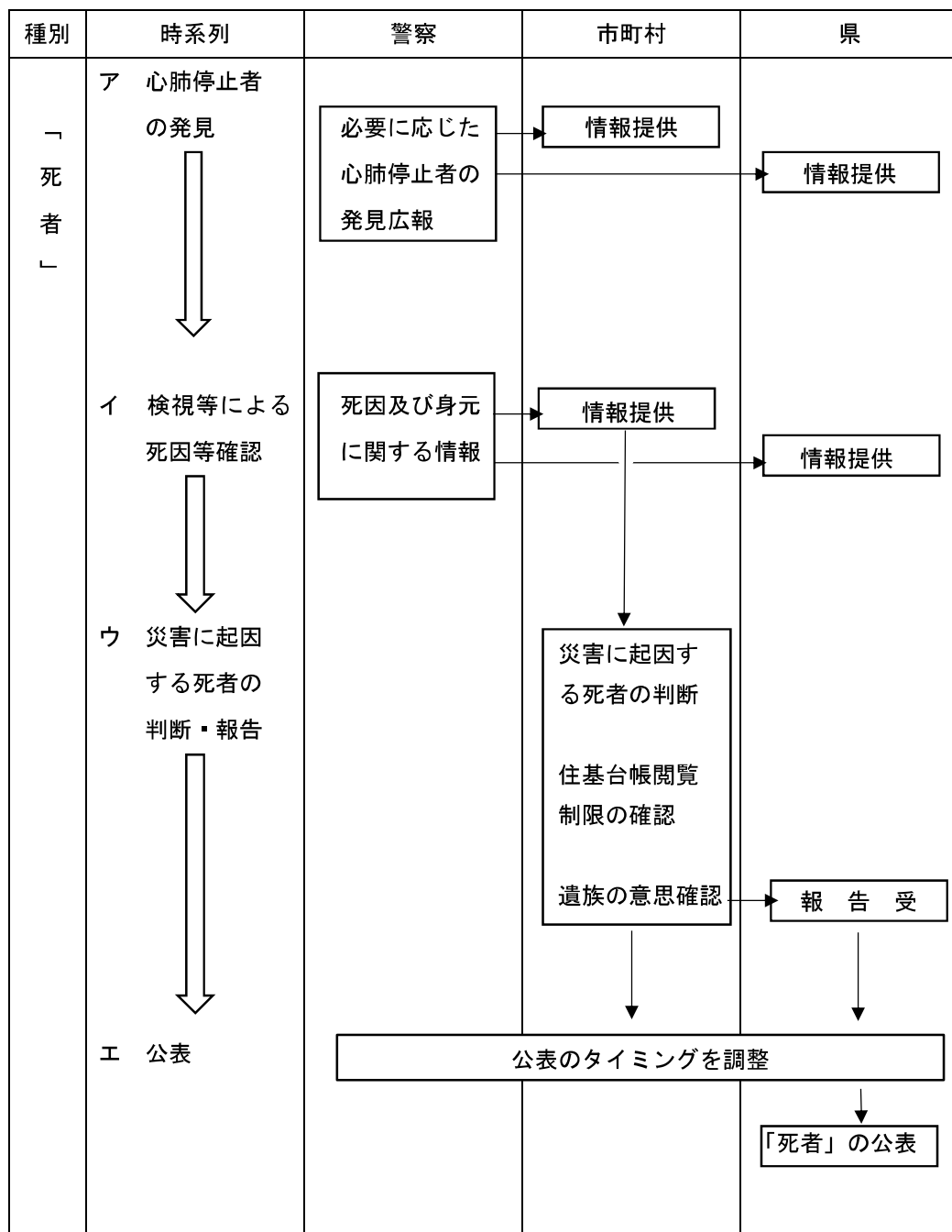
③ 公表時期

防災後概ね48時間以内を目標として、県、市町村、警察の三者で調整を行う。

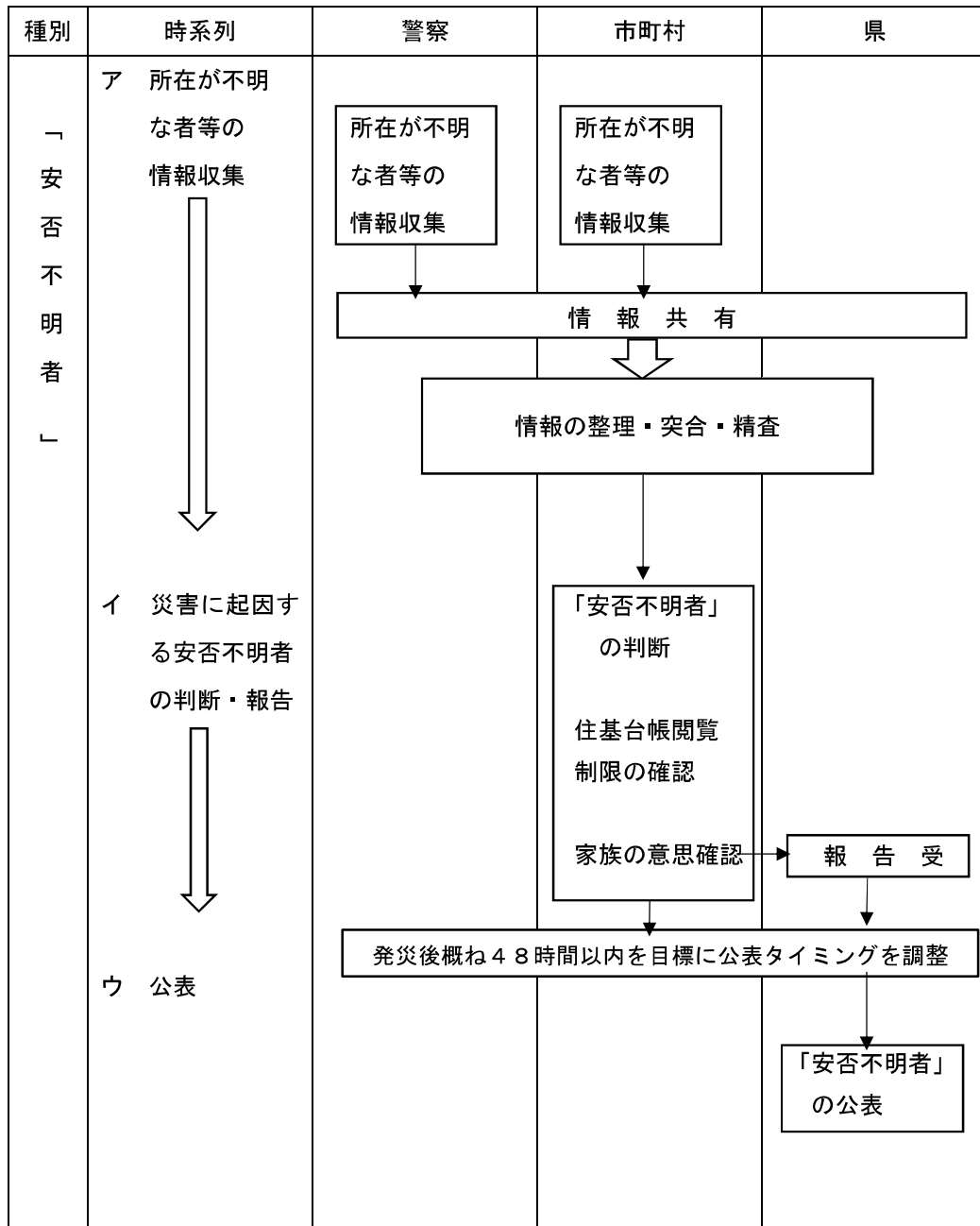
エ 行方不明者

災害発生後、一定期間経過しても「安否不明者」が発見されない場合には、県、市町村及び警察は協議の上、「安否不明者」を「行方不明者」として取り扱うこととする。

災害時における人的被害（死者）の公表要領



災害時における人的被害（安否不明者）の公表要領



※ 災害発生後、一定期間経過しても「安否不明者」が発見されない場合には、県、市町村及び警察は協議の上、「安否不明者」を「行方不明者」として取り扱う

※ 災害の規模等に応じて、救助活動の効率化・円滑化が図られる可能性が大きい場合には、市町村、県警察本部と十分協議の上、家族の意思について、確認を得ずに公表することができる。